

# Bedienungsanleitung

Version 8.5 April 2025

## Inhaltsverzeichnis

Einleitung .....	3	Taster an Rückwand Küche .....	16
Allgemeines .....	3	Taster an Kühlschrank .....	17
Fahrzeug-Abmessungen .....	3	Taster im FlexPort bei den Staufächern .....	17
Umwelthinweise .....	3	Taster im FlexPort hinten and Hecktüren .....	17
Landes-spezifische Regelungen im Kontext Ladung am Heck, Maut und sonstige Verkehrspflichten .....	4	Taster Schlafbereich .....	17
Sicherheit .....	5	Trittstufe .....	17
Allgemeines .....	5	Insektenschutz Schiebetüre .....	18
Reifendruck .....	5	MBAC - Mercedes-Benz Advanced Control .....	18
Schneeketten .....	6	MBAC Bluetooth App .....	24
Warndreieck und Verbandskasten .....	7	Frischwassertank und Ablassventil .....	25
Elektrische Anlagen .....	7	Optional (ggf. zusätzlicher) Unterboden Frischwassertank .....	26
Zuladung und Gewicht .....	7	Wassersystem: Wasserleitungen Frischwasser und Grauwasser .....	27
Zubehör und Reifen/Felgen .....	7	Wasserpumpe: Tauchpumpe .....	28
Verkehrssicherheit .....	8	Wasserpumpe: Druckpumpe .....	28
Diesel .....	8	Filter-System Inline .....	29
Winterdiesel und Probleme bei Tiefsttemperaturen .....	8	UV Wasser-Desinfektion Inline .....	31
Füllstandsanzeige Kraftstoff im Fahrzeug .....	8	Überwinterung Wassersystem und Filteranlage / Tiefsttemperaturen .....	31
AdBlue .....	9	Abwassertank/Grauwassertank .....	32
Wohnmobil Grundfunktionen .....	9	Spannungswandler DOMETIC zum Betreiben von 230V-Geräten .....	33
Schlüssel .....	9	Elektrik-Betrieb und -Zentrale im Alphavan .....	35
Zulassung .....	10	Klimaanlage DOMETIC FRESHJET .....	37
Landstrom .....	10	Kühlschrank DOMETIC RC 10.4T .....	38
Aufbau-Batterie / Wohnraum-Batterie (LiFePO4) und Erhalt Batterie-Leistung und Lebensdauer durch Regelmäßiges Laden .....	10	Thetford Induktionskochfeld .....	39
Alphavan Möbel (Vunder Tech) und Oberflächen / Dekor .....	13	Heizung und Warmwasser-Aufbereiter Truma Combi 6D E .....	39
Bodenbelag im Innenraum .....	13	Frostventil / Sicherheitsventil / Ablassventil .....	42
(Dreh-)Sitze und Aufstiegsleiter .....	14	Heiz-Betrieb .....	43
Tisch Sitzgruppe .....	14	Photovoltaik-System (PV / SOLAR) .....	44
Fenster, Belüftung .....	14	Markise THULE OMNISTOR .....	44
Steckdosen 12V .....	16	Nasszelle / Dusche .....	46
Übersicht aller Taster im Alphavan .....	16	Bank-/Kassetten-Toilette und SOG Entlüftungssystem .....	46
Panel über Eingangsbereich Schiebetüre .....	16	Optionales CLESANA Toiletten-System .....	49
Taster an Küchenzeile im Eingangsbereich Schiebetüre .....	16	Außendusche und Ein-/Ausschalten Wasserpumpe hinten .....	51

Optional integrierte Waschmaschine.....	51	Optionale Zusatz-Luftfeder Hinterachse .....	63
TV / TV Schrank .....	52	Anhang 1 - Darstellung eines realen Energie-	
Optional verfügbarer Mobilfunk / WiFi Router .....	53	Szenarios (mit 210Ah Batterie) .....	64
Optional verfügbare Starlink-Integration.....	53	Anhang 2 - Belegung Allgemeine Sicherungen	
Starlink Generation 2 (ohne Dachträger).....	53	Energie-Zentrale FlexPort <b>Standard Premium</b>	
Starlink Generation 3 (mit Dachträger) .....	54	<b>Modell</b> .....	66
Allgemeine Starlink Hinweise.....	54	Anhang 3 - Belegung Allgemeine Sicherungen	
Optional verfügbare Monitor-/Display-Halterung an		Energie-Zentrale <b>Sondermodell ACTIVE LINE</b> .....	67
2er-Sitzbank .....	54	Anhang 4 - Alphavan-spezifische	
Optional verfügbares Goldschmitt-Hubstützen-		Sicherungsbelegung im Fahrer-Sitzkasten.....	68
System HLC smart .....	54	Anhang 5 - Warnwestenpflicht in Europa .....	69
Mercedes-Benz Informationen und Systeme .....	56		
Service, Wartung und Reparatur .....	56		
Allgemeines.....	56		
Mercedes-Benz MobiloVan.....	56		
Systeme und Funktionen .....	56		
Aktiver Abstands-Assistent Distronic.....	56		
Aktiver Brems-Assistent .....	56		
Aktiver Seitenwind-Assistent .....	57		
Attention Assist .....	57		
Fernlicht-Assistent .....	57		
Verkehrszeichen-Assistent.....	57		
Tempomat.....	57		
Park-Paket mit 360° Kamera .....	57		
Berganfahrhilfe .....	58		
Totwinkel-Assistent.....	58		
Spurhalte-Assistent .....	58		
Einbruch-Diebstahl-Warnanlage .....	58		
Multimedia-System Mercedes-Benz User			
Experience (MBUX) .....	59		
Mercedes-Benz Pannruf .....	59		
Mercedes-Benz Notrufsystem.....	59		
Mercedes ME connect .....	60		
Hibernation Mode / Ruhezustand .....	60		
Empfehlungen bei längeren Standzeiten .....	60		
FlexPort .....	60		
Verzurren von Gegenständen .....	61		
Premium Sound System .....	61		

**Herausgeber:**  
 Alphavan GmbH  
 Am Saugarten 4  
 D-88299 Leutkirch im Allgäu  
[www.alphavan.de](http://www.alphavan.de)

Der Herausgeber übernimmt keine Gewähr über Vollständigkeit und Richtigkeit dieses Handbuchs und behält sich Änderungen und Irrtümer vor.

Vervielfältigung und Veröffentlichung dieser Druckschrift, auch auszugsweise, nur mit ausdrücklicher Genehmigung des Herausgebers.

© 2025 Alle Rechte vorbehalten

## Einleitung

Sie haben sich mit dem Alphavan für ein sehr hochwertiges Reisemobil mit vielen Annehmlichkeiten entschieden. Damit Sie viel Freude mit diesem Fahrzeug haben, bekommen Sie mit dieser Bedienungsanleitung Hinweise und Hilfestellungen an die Hand, die Sie bei der Nutzung des Alphavans und der vielen Systeme unterstützen sollen. Diese Bedienungsanleitung widmet sich vorwiegend dem Wohneraufbau des Alphavans.

Gleichzeitig können Sie uns aber gerne jederzeit kontaktieren:

Email: [kontakt@alphavan.de](mailto:kontakt@alphavan.de)

Wir wünschen Ihnen mit dem Alphavan viel Freude und vor allem aufregende und unvergessliche Momente unterwegs.

*Ihr Alphavan Team*

Unsere Fahrzeuge werden ständig weiterentwickelt. Wir bitten um Verständnis, dass Änderungen in Form, Ausstattung und Technik vorbehalten sind.

## Allgemeines

In dieser Bedienungsanleitung werden verschiedene im Alphavan verbaute Systeme und Komponenten aus Anwendersicht beschrieben. Alle eingebauten Komponenten bzw. Systemr haben aber auch eigene Bedienungsanleitungen der jeweiligen System-/Komponenten-Hersteller. Diesen Hersteller-Bedienungsanleitungen ist zwingend Folge zu leisten und die vorliegende Alphavan-spezifische Bedienungsanleitung kann die einzelnen Anleitungen nicht ersetzen. Im Zweifel gilt immer die Anleitung der Hersteller. Bei Auslieferung des Fahrzeugs werden alle Bedienungsanleitungen mit übergeben. Zusätzlich können diese unter folgendem Link abgerufen werden: <https://www.alphavan.de/media>

Benutzen Sie das Fahrzeug nur in technisch einwandfreiem Zustand und lassen Sie Störungen, die die Sicherheit von Personen oder die des Fahrzeugs beeinträchtigen, sofort von Fachpersonal beheben.

Die Bremsanlage des Fahrzeugs darf nur von Fachwerkstätten geprüft und repariert werden.

Das Fahrzeug ist ausschließlich zum Transport von Personen bestimmt. Bitte führen Sie Reisegepäck und

Zubehör nur bis zur technisch zulässigen Gesamtmasse mit.

## Fahrzeug-Abmessungen

Bitte beachten Sie zu jeder Zeit die Abmessungen des Fahrzeugs – insbesondere bei der Durchfahrt unter Brücken oder Unterführungen.



Bitte beachten Sie bei Unterführungen, Tunneln oder Ähnlichem die Gesamthöhe des Fahrzeugs (einschließlich Dachlasten). Die Routenführung des Navigationssystems beachtet nicht die Höhe und das zulässige Gesamtgewicht des Alphavans – somit kann man sich auch bei aktiver Routenführung nicht auf die Führung des Navigationssystems verlassen.

## Umwelthinweise

Dem Alphavan Team liegt viel daran, die Ruhe und Sauberkeit der Natur nicht zu beeinträchtigen. Deshalb möchten wir gerne auf die folgenden Hinweise eingehen:

Grundsätzlich gilt, dass Abwasser aller Art und Hausmüll nicht in den Straßengully oder in die freie Natur gehören. Abwasser sollte nur im Abwassertank oder notfalls in anderen dafür geeigneten Behältern gesammelt werden.

Der Abwassertank und die ggf. vorhandene Toiletten-Kassette dürfen ausschließlich an speziell dafür ausgewiesenen Entsorgungsstationen auf Campingplätzen oder Stellplätzen entleert werden. Beim Aufenthalt in Städten und Gemeinden sind die Hinweise an den Stellplätzen zu beachten.

Wir empfehlen, den Abwassertank so oft wie möglich zu entleeren, auch für den Fall, dass der Abwassertank nicht vollständig gefüllt ist (Hygiene).

Bitte lassen Sie die Toiletten-Kassette nie zu voll werden.

Bitte lassen Sie den Fahrzeugmotor im Stand nicht unnötig laufen. Die Betriebstemperatur des Motors wird am schnellsten durch Fahrt erreicht.

## Landes-spezifische Regelungen im Kontext Ladung am Heck, Maut und sonstige Verkehrspflichten

In diesem Abschnitt möchten wir im Laufe der Zeit einige Informationen über landesspezifische Regelungen für Maut und sonstige Verkehrspflichten zur Verfügung stellen. Diese Zusammenstellung ist explizit nicht als vollständiges Kompendium gedacht und ersetzt auf keinen Fall die Auseinandersetzung mit der lokalen Gesetzgebung in den Ländern, in denen Sie das Fahrzeug bewegen. Viele der Informationen basieren auch auf direkten Kunden-Rückmeldungen und können daher nicht als abgesichert angesehen werden.

Als erster wichtiger Punkt gilt die Europa- bzw. Länder-spezifische Regelung zu Warnwesten. Der Auto Club Europa (ACE) hat hierzu im August 2022 eine Darstellung zu den entsprechenden Regelungen erstellt. Diese Darstellung finden Sie im Anhang 4: Warnwesten-Pflicht in Europa.

### Deutschland:

- Sollten am Heck des Fahrzeugs Lasten montiert werden (bspw. an einem speziellen Heckträger), so sind folgende Punkte zu beachten
  - o Die Ladung darf nicht weiter als 150cm nach hinten abstehen (Referenzpunkt ist die Rückleuchte)
  - o Sollte eine Ladung >100cm nach hinten heraus abstehen (bspw. bei der Montage von Fahrrädern), so ist eine 30 x 30 cm große Fahne, ein gleichgroß ausfallendes hellrotes Schild oder ein roter zylindrischer Körper mit einem Durchmesser von mindestens 35 cm an überstehender Ladung zu befestigen. Diese Markierung darf jedoch nicht höher als 1,5 m über der Fahrbahn angebracht sein.
  - o Die Lasten dürfen die Abstrahlwinkel der Rückleuchten nicht überdecken. Sollten die Lasten die Rückleuchten überdecken, so ist eine geeignete

Wiederholungsbeleuchtung /  
Zusatzbeleuchtung anzubringen.

### Österreich:

- Im Zeitraum 1. November bis 15. April müssen alle Lkw mit einem höchstzulässigen Gesamtgewicht von über 3,5 t und Omnibusse sowie von solchen Fahrzeugen abgeleitete Kfz (wie der Alphavan als 4x4 Version mit  $\geq 4,1t$  zGG) geeignete Schneeketten für mindestens zwei Antriebsräder mitführen. Bitte achten Sie bei der Mitführung entsprechender Schneeketten darauf, dass deren Prüf-Zertifikat auch in Österreich akzeptiert ist.
- Reisemobile mit einem zulässigen Gesamtgewicht von mehr als 3,5 Tonnen (wie der Alphavan als 4x4 Version mit  $\geq 4,1t$  zGG) brauchen auf Schnellstraßen und Autobahnen in Österreich eine Go-Box. Das ist ein etwa zigaretenschachtelgroßes Kästchen, das per Funksignal mit den Mautportalen kommuniziert. Immer, wenn man einen dieser Bögen passiert, wird automatisch Guthaben von der Box abgebucht. Die erfolgreiche Abbuchung wird mit einem Piepton bestätigt. Mittlerweile existieren verschiedene Anbieter (wie bspw. ADAC oder maut1), die solch eine Einheit auch für weitere Länder (wie Schweiz, Spanien, Frankreich, Italien) bieten

### Schweiz:

- Fahrzeuge über 3,5 t zGG müssen auf allen Straßen eine Schwerverkehrsabgabe (PSVA) entrichten. Sie wird für das Befahren aller Straßen (nicht nur Autobahnen und autobahnähnlichen Straßen mit weiß-grüner Beschilderung) und den Aufenthalt erhoben, auch wenn das Fahrzeug nicht bewegt wird, z.B. auf einem Campingplatz. Die Bezahlung der PSVA ist vor Einreise online oder an den Grenzübergängen möglich. Die Höhe der Schwerverkehrsabgabe richtet sich nach Gesamtgewicht und der Aufenthaltsdauer.
- Fahrzeuge über 3,5 t zGG müssen 6kg Feuerlöscher der EN 3 Norm mitführen

### Frankreich:

- Wer in Frankreich mit einem Fahrzeug unterwegs ist, braucht unter Umständen eine französische Umweltplakette. Sei es, weil sie

für die jeweilige Umweltzone in verschiedenen Metropolregionen vorgeschrieben ist, oder weil Feinstaubalarm ausgerufen wurde. Diese Plakette „Crit’Air“ kann über das Internet unter Angabe Fahrzeug-spezifischer Informationen beantragt werden.

- Alle Fahrzeuge mit einem zulässigen Gesamtgewicht über 3,5 t Tonnen (wie der Alphavan als 4x4 Version mit  $\geq 4,1$  t zGG) müssen innerhalb Frankreichs drei sog. „Angles-morts“-Schilder an ihrem Fahrzeug befestigt haben. Bitte beachten Sie hier die speziellen Vorschriften zur Anbringung.



## Sicherheit

### Allgemeines

In dieser Bedienungsanleitung werden verschiedene im Alphavan verbaute Systeme und Komponenten aus Anwendersicht beschrieben. Alle eingebauten Komponenten bzw. Systemr haben aber auch eigene Bedienungsanleitungen der jeweiligen System-/Komponenten-Hersteller. Diesen Hersteller-Bedienungsanleitungen ist zwingend Folge zu leisten und die vorliegende Alphavan-spezifische Bedienungsanleitung kann die einzelnen Anleitungen nicht ersetzen. Im Zweifel gilt immer die Anleitung der Hersteller. Bei Auslieferung des Fahrzeugs werden alle Bedienungsanleitungen mit übergeben. Zusätzlich können diese unter folgendem Link abgerufen werden: <https://www.alphavan.de/media>

Bitte schließen Sie beim Verlassen des Fahrzeugs alle Türen, Außenklappen und Fenster. Zudem überprüfen Sie bitte vor der Fahrt, dass alle Push Locks verriegelt sind und die Schublade ordnungsgemäß eingefahren sind.

Warndreieck und Verbandskasten nach DIN 13164 sind gesetzlich vorgeschrieben und müssen mitgeführt werden. Bei Auslieferung des Fahrzeugs sind diese im Ablagefach der Türe auf der Beifahrerseite unten zu finden.

Bitte achten Sie darauf, dass das Fahrzeug nur dann im Straßenverkehr bewegt wird, wenn der Fahrzeugführer eine für die Fahrzeug-Klasse gültige Fahrerlaubnis besitzt.

Bitte übergeben Sie bei einem möglichen Weiterverkauf des Fahrzeugs dem neuen Besitzer alle Bedienungsanleitungen des Fahrzeugs und der Einbaugeräte. Die Bedienungsanleitungen der Systeme verschiedener Hersteller müssen vom Nutzer des Fahrzeugs beachtet werden.

Schließen Sie bitte vor Fahrtbeginn alle Türen, Schublade und Klappen im Innenraum. Hängen Sie vor Fahrtbeginn ebenfalls den Tisch aus und verstauen diesen sicher. Zudem schließen Sie bitte vor Fahrtbeginn alle Fenster, Dachhauben und Außenklappen und schließen Sie die Klappenschlösser, sofern vorhanden.

Bei der ersten Fahrt und nach einem Räder-Wechsel sorgen Sie bitte dafür, dass die Radschrauben/Radmutter nach 50 km nachgezogen werden – in der folgenden Zeit regelmäßig auf festen Sitz prüfen.

Reifen, Radaufhängung und Lenkung sind einer zusätzlichen Belastung ausgesetzt, wenn Schneeketten montiert sind. Mit Schneeketten langsam (maximal 50 km/h) und nur auf Straßen fahren, die völlig mit Schnee bedeckt sind. Das Fahrzeug kann sonst beschädigt werden.

Bitte lassen Sie Kinder nie allein im Fahrzeug zurück.

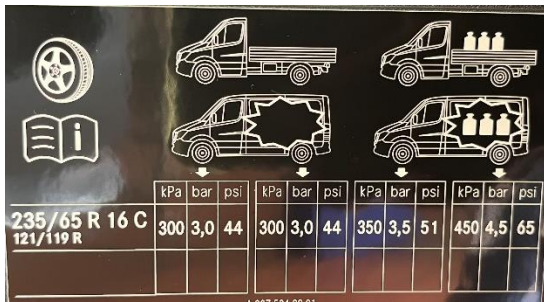
Halten Sie Materialien von Heizgeräten und Kochgeräten fern und benutzen bzw. installieren Sie aus Brandschutzgründen niemals tragbare Heizgeräte oder Kochgeräte.

### Reifendruck

An dieser Stelle wird ein allgemeiner Überblick über den empfohlenen Reifendruck bei verschiedenen Rad-Varianten und Baumustern dargestellt. Bitte identifizieren Sie hierzu das für Sie gültige Baumuster.

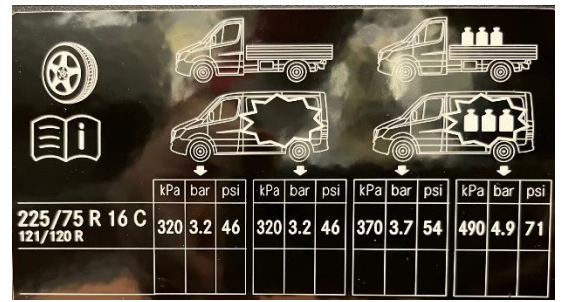
### Empfehlung Alphavan mit Heckantrieb:

- 1) Räder 16“ Stahl-Felge (Original Mercedes-Benz) mit Winter-/Ganzjahresreifen



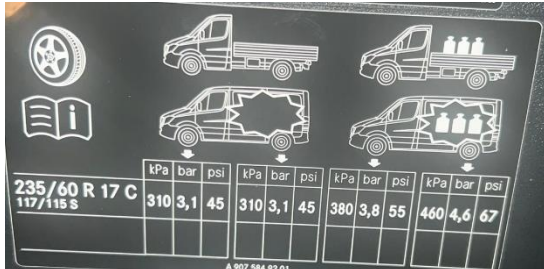
	kPa	bar	psi	kPa	bar	psi	kPa	bar	psi	kPa	bar	psi
<b>235/65 R 16 C</b> 121/119 R	300	3,0	44	300	3,0	44	350	3,5	51	450	4,5	65

2) Räder 17“ Alu-Felge (Original Mercedes-Benz) mit Sommerreifen



	kPa	bar	psi	kPa	bar	psi	kPa	bar	psi	kPa	bar	psi
<b>225/75 R 16 C</b> 121/120 R	320	3,2	46	320	3,2	46	370	3,7	54	490	4,9	71

2) Räder 18“ ORC (Speichen-Design) mit General Grabber AT<sup>3</sup> Bereifung 4x4



	kPa	bar	psi	kPa	bar	psi	kPa	bar	psi	kPa	bar	psi
<b>235/60 R 17 C</b> 117/115 S	310	3,1	45	310	3,1	45	380	3,8	55	460	4,6	67

3) Räder 18“ ORC (Speichen-Design) mit Conti Van Camper Bereifung

**Luftdruck**  
**Mercedes-Benz Sprinter**  
mit 265/60 R18 119S

Achslast in kg	Luftdruck in bar
1600 kg	2,5
1800 kg	3,0
2090 kg	3,5
2200 kg	3,75
2350 kg	4,0
2600 kg	4,5

Maximaler Luftdruck:  
4,5 bar bei 2600 kg Achslast

Drehmoment für die Radschrauben: 160Nm

**ORC Exklusiv GmbH**  
Tel.: 49-(0) 7335-92 33 050 [www.orc-exklusiv.de](http://www.orc-exklusiv.de)

**Luftdruck**  
**X250 bis 4500kg**  
mit 255/55 R18CP 120R

	Vorderachse	Hinterachse
Leer	3,2 bar	3,8 bar
Beladen	3,8 bar	4,8 bar

Maximaler Luftdruck:  
6,0 bar bei 2800kg Achslast

Drehmoment für die Radschrauben:  
160Nm

**ORC Exklusiv GmbH**  
Tel.: 49-(0) 7335-92 33 050 [www.orc-exklusiv.de](http://www.orc-exklusiv.de)

### Schneeketten

Bitte prüfen Sie vor dem Reiseantritt, ob Sie Schneeketten mitführen müssen und welche Schneeketten bei Ihrem Fahrzeug passend sind. Insbesondere bei der Nutzung von Sonder-Rädern mit Sonder-Bereifung ist vorab zu prüfen, welche Schneeketten auch wirklich zum Fahrzeugaufbau passen.

Beispielweise ist eine Montage von Schneeketten an den Vorderrädern mit 18 Zoll Rädern und General Grabber AT3 Bereifung nicht möglich. An den Hinterrädern wäre in diesem Szenario eine Schneeketten-Montage jedoch möglich.

Mögliche passende Schneeketten können im Normalfall auch vom Alphavan-Team empfohlen werden. Bei der Rad-/Reifen-Kombination DELTA Alurad Klassik\_B 17x8 6/130 mit Bereifung 265/65R17 120/117S BFG BFGoodrich AT nutzt das Alphavan Team die Schneeketten KÖNIG XG-12 PRO zur Montage an der Hinterachse. Bitte beachten Sie, dass ein möglicherweise verbauter hinterer

### Empfehlung Alphavan mit Allrad-Antrieb 4x4:

1) Räder 16“ Stahl-Felge mit (Original Mercedes-Benz) Winterreifen 4x4

Spritzschutz am Radkasten modifiziert werden muss, um Schneeketten zu verwenden.

### Warndreieck und Verbandskasten

Bei der Auslieferung des Alphavan finden Sie das Warndreieck und einen Verbandskasten im unteren Ablagefach der Beifahrer-Türe.

### Elektrische Anlagen

Elektrische Anlagen dürfen nur von Fachpersonal geprüft oder repariert werden.

Die dem Fahrzeug bei Übergabe beigelegten Hersteller-Bedienungsanleitungen sind maßgeblich und müssen vom Fahrzeug-Nutzer unbedingt beachtet werden. Hierzu gehören im Speziellen die Bedienungsanleitungen elektrischer Systeme, wie bspw. dem Ladegerät/Spannungswandler/Batterie uvm, welche spezifische Hinweise zur Wartung von elektrischen Anlagen geben. Die entsprechenden Bedienungsanleitungen können auch unter dem folgenden Link abgerufen werden:  
<https://www.alphavan.de/media>

Bevor Arbeiten an einer elektrischen Anlage durchgeführt werden, achten Sie darauf, dass alle Geräte abgeschaltet werden, die Batterie abgeklemmt ist und das Fahrzeug vom Netz getrennt wird.

Grundsätzlich dürfen nur Originalsicherungen mit den vorgegebenen Werten verwendet werden. Defekte Sicherungen bitte nur dann auswechseln, wenn die Fehlerursache bekannt und beseitigt ist. Insbesondere dürfen Sicherungen niemals überbrückt oder repariert werden.

Weil sich durch Fahrzeugbewegungen und Vibrationen in einem Reisemobil elektrische Leitungen und Kontakte lösen können, sind regelmäßig alle elektrischen Leitungen auf Intaktheit ordnungsgemäßen Sitz zu prüfen.

### Zuladung und Gewicht

Achten Sie darauf, dass vor Fahrtbeginn die Zuladung im Fahrzeug gleichmäßig verteilt wird. Beim Beladen des Fahrzeugs beachten Sie die technisch zulässige Gesamtmasse und die zulässigen Achslasten (siehe Fahrzeugpapiere).

Das Überladen des Fahrzeugs und ein falscher Reifendruck können zum Platzen der Reifen führen und das Fahrzeug kann außer Kontrolle geraten. In den Fahrzeugpapieren ist nur die technisch zulässige

Gesamtmasse und die Masse in fahrbereitem Zustand angegeben, nicht aber das tatsächliche Gewicht des Fahrzeugs.

Bitte beachten Sie zudem, dass die Masse des Fahrzeugs im fahrbereiten Zustand mit einer Füllmenge von 20l im Frischwasser-Tank und nur 90% Füllstand beim Kraftstoff angegeben ist. Ein voller 90l Frischwasser-Tank hat signifikant mehr Gewicht.

Außerdem empfehlen wir bei allen Ausstattungen und Gegenständen in Ihrem Alphavan grundsätzlich nach Alternativen zu suchen, die leicht sind, um das Gesamtgewicht bei Ihren Alltags-Gegenständen gering zu halten. Bspw. kann man beim Einsatz von Kunststoff Geschirr und sehr leichten Pfannen, Töpfen und Besteck signifikant Gewicht einsparen.

Zudem beachten Sie bitte, dass die in den Fahrzeugpapieren angegebenen Gewichte Toleranzen aufweisen, die zu beachten sind. Im Nachhinein verbaute bzw. nachgerüstete Systeme / Komponenten sind nicht in den Gewichtsangaben des Fahrzeugs ersichtlich.

Grundsätzlich empfehlen wir, dass Sie das Fahrzeug in einer für Sie normalen Beladung einer Test-Wiegung unterziehen, sodass Sie ein Gefühl für das tatsächliche Gewicht inkl. Passagiere bekommen.

Bitte passen Sie die Geschwindigkeit der Zuladung an, weil sich bei hoher Zuladung der Bremsweg verlängert.

Ebenso verändert ungleichmäßige oder einseitige Beladung das Fahrverhalten.

Wenn die technisch zulässige Gesamtmasse des Fahrzeugs mehr als 4 t beträgt, müssen beim Parken an Steigungen oder Gefällen Unterlegkeile verwendet werden. Die Unterlegkeile sind bei Fahrzeugen über 4t Gesamtmasse serienmäßig beigelegt.

### Zubehör und Reifen/Felgen

Wenn Zubehör oder Sonderausstattungen angebaut werden, können sich die Abmessungen, das Gewicht und das Fahrverhalten des Fahrzeugs ändern. Die Anbauteile müssen zum Teil in die Fahrzeugpapiere eingetragen werden.

Bitte verwenden Sie nur Felgen und Reifen, die für das Fahrzeug zugelassen sind.



## Verkehrssicherheit

Bitte prüfen Sie vor Fahrtbeginn die Funktion der Signal- und Beleuchtungseinrichtung, der Lenkung und der Bremsen. Nach einer längeren Standzeit (ca. 7 Monate) wird empfohlen, die Bremsanlage von einer autorisierten Fachwerkstatt prüfen lassen.

Bitte prüfen Sie vor Fahrtbeginn, dass die Trittstufe an der Schiebetür und die Markise vollständig eingefahren ist. Diese Prüfung liegt in Ihrer Verantwortung.

Während der Fahrt müssen alle drehbaren Sitze in Fahrtrichtung arretiert werden und bleiben.

Vor Fahrtbeginn den TV-Flachbildschirm und die Bildschirmhalterung in die Grundposition bringen und sichern.

Vor Fahrtbeginn die lose Abdeckung der Spüle in der Küchenzeile abnehmen und sicher im Küchenblock oder im Kleiderschrank verstauen.

Während der Fahrt dürfen sich Personen nur auf den zugelassenen Sitzplätzen aufhalten. Die zulässige Anzahl der Sitzplätze können Sie den Fahrzeugpapieren entnehmen.

An Sitzplätzen gilt die Anschnallpflicht. Vor der Fahrt anschnallen und während der Fahrt angeschnallt bleiben.

Bitte gurten Sie Gegenstände nicht zusammen mit Personen an. Sicherheitsgurte sind für Personen mit einer Körpergröße unter 150 cm nicht ausreichend. In diesem Fall zusätzlich Rückhaltevorrückungen verwenden und deren Prüfzertifikat beachten.

Bitte tauschen Sie Sicherheitsgurte nach einem Unfall aus.

Kinder sind stets mit den Kindersicherungs-Einrichtungen zu sichern, die für die jeweilige Körpergröße und das Gewicht vorgeschrieben sind.

Das Fahrzeug bietet eine große Angriffsfläche für Wind. Besondere Gefahr droht bei plötzlich auftretendem Seitenwind – der serienmäßig verbaute Seitenwind-Assistent von Mercedes-Benz reduziert die auftretenden Effekte, jedoch ist grundsätzlich Vorsicht geboten.

Passen Sie im Interesse Ihrer Sicherheit die Fahrgeschwindigkeit der jeweiligen Verkehrssituation und Umgebungssituation an. Die nationalen

gesetzlichen Geschwindigkeitsbegrenzungen sind einzuhalten.

Beim An- oder Abkuppeln eines Anhängers an eine ggf. verbaute Anhängerkupplung ist Vorsicht geboten. Es besteht Unfall- und Verletzungsgefahr. Die zulässige Stützlast und Hinterachslast des Zugfahrzeugs sind zu beachten und dürfen nicht überschritten werden. Die Werte der Stützlast und der Hinterachslast können den Fahrzeugpapieren und den Papieren der Anhängerkupplung entnommen werden.

Prüfen Sie bitte nach Ankuppeln die Beleuchtung des Anhängers.

## Diesel

**Winterdiesel und Probleme bei Tiefstemperaturen**  
Bitte beachten Sie, dass bei Tiefstemperaturen in der Umgebung des Fahrzeugs auch der Diesel im Tank Frost-Spuren aufweisen kann. Deshalb stellen Tankstellen in Deutschland zwischen November – Februar an allen Diesel-Zapfsäulen automatisch Winterdiesel bereit, der durch spezielle Additive das „Ausflocken“ des Kraftstoffs verhindern soll. Trotzdem kann es auch hier bei Temperaturen ab ca. -7°C zu Problemen kommen. Insbesondere ist hier auch zu beachten, dass die im Alphavan verbaute Dieselheizung von Truma bei entsprechender Ausflockung Probleme bekommen kann.

Bereiten Sie sich deshalb bitte bei Fahrten in sehr niedrigen Temperaturen entsprechend auf Ihre Reise vor und prüfen Sie, welche Vorsichtsmaßnahmen in Bezug auf Diesel-Kraftstoff möglich sind.

### Füllstandsanzeige Kraftstoff im Fahrzeug

Die Füllstands-Anzeige des Dieseltanks im Fahrzeug (Kombi-Instrument) wird auf Basis verschiedener Informationen im Fahrbetrieb aktualisiert.

Bitte beachten: Bitte beachten Sie jedoch, dass die Anzeige während des Stands nicht aktualisiert wird. Sollten Sie über eine längere Zeit das Fahrzeug abstellen und regelmäßig über die Dieselheizung heizen (also Diesel auf dem Fahrzeugtank entnehmen), so wird der Dieseltank langsam entleert. Dies wird dem Nutzer nicht korrekt angezeigt. Stellen Sie daher sicher, dass Sie in diesem Fall grob kalkulieren, für wie lange der Dieseldieselkraftstoff und den Heizvorgang reicht. Insbesondere bei sehr tiefen Temperaturen kann die Dieselheizung bis zu 14 Liter

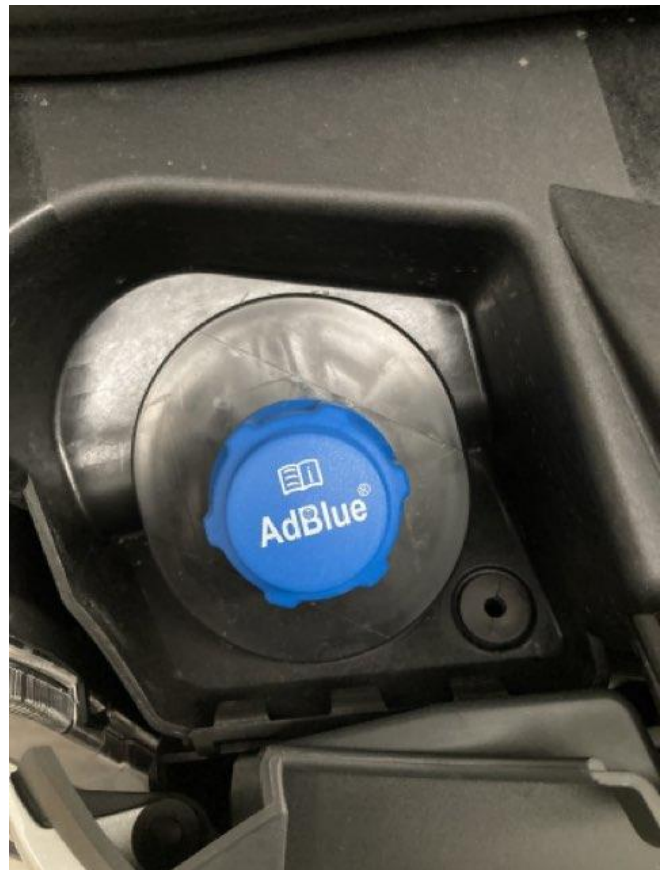
am Tag verbrauchen, wenn die Heizung durchgehend 24 Stunden betrieben wird.

### AdBlue

Wie alle modernen Diesel-Fahrzeuge ist auch der Alphavan mit einem AdBlue System ausgestattet.

Bitte beachten Sie, dass AdBlue bei einer Temperatur von etwa  $-11^{\circ}\text{C}$  gefriert. Alle Mercedes-Benz Reisemobile sind jedoch ab Werk mit einer AdBlue Vorwärmanlage ausgestattet, sodass ein entsprechender Winterbetrieb gewährleistet ist. Jedoch kann beim Nachfüllen oder Starten des Fahrzeugs bei Temperaturen unter  $<11^{\circ}\text{C}$  der Füllstand nicht immer korrekt angezeigt werden. Durch ca. 20-minütiges Fahren sollte der Füllstand auch dann wieder korrekt im Kombi-Instrument angezeigt werden.

Das Nachfüllen von AdBlue kann über den entsprechenden Einfüll-Stutzen unter der Motorhaube geschehen. Der aktuelle Füllstand kann über ein spezielles „Service“-Menü im Kombi-Instrument eingesehen werden. Zudem werden verschiedene Warnungen ausgegeben, wenn der AdBlue Füllstand zu niedrig ist. Die Kapazität des AdBlue Tanks beträgt ca. 18 Liter.



## Wohnmobil Grundfunktionen

In diesem Abschnitt möchten wir Ihnen einen Überblick über die wichtigsten Grundfunktionen des Alphavans geben, die nicht gesondert in einem der untenstehenden Kapitel erläutert werden.

Für die Einbaugeräte (Heizung, Kochstelle, Kühlschrank usw.) sowie für das Basisfahrzeug (Motor, Bremsen usw.) sind die jeweiligen Betriebsanleitungen und Bedienungsanleitungen maßgebend.

### Schlüssel

Mit Ihrem Fahrzeug erhalten Sie alle für das Fahrzeug notwendigen Schlüssel. Dies sind z. B.:

Je zwei Schlüssel:

- für das Fahrzeug selbst
- für den Trinkwasser-Einfüllstutzen
- für die Service-Klappe zur Entnahme der Toiletten-Casette (falls verbaut)
- für einen Tresor (falls verbaut)

Bitte deponieren Sie Ihre Ersatzschlüssel stets an einem sicheren Ort außerhalb des Fahrzeugs.

## Zulassung

Ihr Reisemobil ist ein zulassungspflichtiges Kraftfahrzeug. Für die Zulassung benötigen Sie folgende Unterlagen:

- den Fahrzeugbrief
- eine Versicherungsbestätigung (EVB-Nummer)
- den Personalausweis
- ggf. eine Zulassungsvollmacht
- einen Antrag auf Zulassung

## Landstrom

Der Alphavan kann über den Landstrom-Anschluss im Außenbereich auf der Fahrerseite im hinteren Bereich, der sich unter der mit einem Strom-Zeichen gekennzeichneten Klappe befindet, extern mit Strom versorgt werden. Ein entsprechendes Adapter-Kabel von dem im Haushalt bekannten 230V Schuko Stecker auf den Landstrom Stecker am Alphavan liegt dem Fahrzeug bei Auslieferung bei. Weitere Adapter für Sonderstecker können im Einzelhandel erworben werden.



Hinweis: Bitte stellen Sie vor jeder Fahrzeugbewegung sicher, dass der Landstrom-Stecker nicht mehr verbunden ist.

Wichtiger Hinweis: Bei längerer Standzeit muss das Fahrzeug mit Landstrom versorgt werden, um Schaden an der Lithium-Ionen Batterie zu vermeiden. Bitte schalten Sie in diesem Fall auch den Spannungswandler in die Stellung „0“/Off, damit dieser bei plötzlich auftretendem Stromverlust nicht aktiviert bleiben kann und die Aufbau-Batterie belastet. Stellen Sie zudem sicher, dass das MBAC Display nicht auf Dauerbetrieb eingestellt ist.

Der Stromkreis für die Landstrom-Versorgung ist genau wie das interne 230V Netz mit einem Fehlerstromschutzschalter („FI-Schalter“) überwacht. Ergeben sich im externen Stromkreis Stromspitzen, so löst dieser Schalter aus und deaktiviert die externe 230V Schnittstelle. Falls dieser Schalter aktiviert wird

und der Spannungswandler nicht auf „0“/Off eingestellt ist, wird dies dazu führen, dass die Batterie entladen wird. Bitte unbedingt beachten.

Der FI-Schutzschalter befindet sich in der Truhe im FlexPort vorne auf der Beifahrer-Seite. Bitte prüfen Sie bei nicht funktionierender Strom-Versorgung über Landstrom, ob sich der Schutzschalter auch wirklich in der aktiven Position („oben“) befindet.

Hinweis: In eigenen Erprobungen mit dem Alphavan hat sich in gewissen Regionen immer wieder gezeigt, dass manchmal der Landstrom recht unzuverlässig funktioniert hat und dass es manchmal sogar geholfen hat, den Landstrom-Anschluss am Stellplatz zu wechseln.

Wichtiger Hinweis: Bitte schalten Sie bei längeren Standzeiten >3-4 Tagen den Spannungswandler in die Stellung „0“/Off, um die Batterie nicht zu entladen. Stellen Sie zudem sicher, dass das MBAC Display nicht auf Dauerbetrieb eingestellt ist.

## Aufbau-Batterie / Wohnraum-Batterie (LiFePO<sub>4</sub>) und Erhalt Batterie-Leistung und Lebensdauer durch Regelmäßiges Laden

Der Alphavan ist mit einer Batterie von Super B ausgestattet. Die „Nomia 12V“ ist eine wiederaufladbare Lithium-Eisenphosphat-Batterie (LiFePO<sub>4</sub>) mit einer Nennkapazität von 210 Ah oder 340Ah.

Als Kapazität bezeichnet man die Elektrizitätsmenge, die eine Batterie speichern kann.

Die Kapazität einer Batterie wird in Amperestunden (Ah) angegeben. Wenn die Batterie eine Kapazität von 210 Ah besitzt, dann kann die Batterie 210 Stunden lang einen Strom von 1 A oder 105 Stunden lang 2 A abgeben.

Wenn das Fahrzeug nicht an die 230-V-Versorgung angeschlossen ist oder wenn die 230-V-Versorgung abgeschaltet ist, versorgt die Wohnraumbatterie den Wohnteil mit Spannung. Die Wohnraumbatterie hat nur einen begrenzten Energievorrat.

Wichtiger Hinweis: Die Wohnraumbatterie kann bis ca. -20°C den Wohnraum mit Energie versorgen (Energie-Entnahme), jedoch kann die Wohnraumbatterie unter 0°C nicht aufgeladen werden, dazu muss der Wohnraum (und vor allem die Batterie) entsprechend beheizt werden.

Wichtiger Hinweis bei Tiefsttemperaturen: Die Batterie besitzt durch das Batterie-Management-System eine Temperatur-Überwachung der einzelnen Batterie-Zellen. Wenn das Fahrzeug bei Tiefst-Temperaturen länger draussen steht und die Zell-Temperatur der Batterie unter 0°C fällt, schaltet das Batterie-Management-System die Batterie bei auftretenden Ladeströmen (Solar / Motor / Landstrom) zur Sicherheit ab. Über einen ggf. verbauten speziellen Schalter kann das Ladegerät im Alphavan in einen Modus versetzt werden, dass es keinen Ladestrom an die Batterie weitergibt. In Situationen mit solch niedrigen Innentemperaturen ist dieser Schalter zu aktivieren, damit sich die Batterie nicht aus Sicherheitsgründen selbst deaktiviert. Beachten Sie aber, dass in diesem Modus die Batterie dann auch nicht mehr geladen wird. Stellen Sie deshalb in diesem Fall sicher, dass das Fahrzeug und auch der FlexPort beheizt wird, dass vor allem das Fach der Batterie Temperaturen ab ca. 5°C sieht. Sollte die Batterie vor der Betätigung des Ladegerät-Schalters bereits aus Sicherheitsgründen deaktiviert worden sein, so kann diese über einen ggf. verbauten Batterie-Taster (ON/OFF) wieder aktiviert werden.

Wenn der Fahrzeugmotor läuft, werden die Wohnraumbatterie und die Starterbatterie durch die Fahrzeug-Lichtmaschine nachgeladen.

Bei niedrigen Außentemperaturen verliert die Batterie an Kapazität. Eine ältere Batterie verfügt nicht mehr über die volle Kapazität. Je mehr elektrische Verbraucher eingeschaltet sind, desto schneller ist der Energievorrat der Wohnraumbatterie verbraucht.

Wichtiger Hinweis: Bitte schalten Sie bei längeren Standzeiten >3-4 Tagen den Spannungswandler in die Stellung „0“/Off, um die Batterie nicht zu entladen. Stellen Sie zudem sicher, dass das MBAC Display unter „Einstellungen“ nicht auf „Dauerbetrieb“ eingestellt ist.

Hinweis: Auch wenn es sich bei der Aufbau-Batterie um eine hochwertige Li-Ionen Batterie handelt, deren Energie fast komplett zur Verfügung steht, so gilt es auch hier verschiedene Eigenheiten zu beachten: Bitte vermeiden Sie Lade-Stände unter 10%, indem Sie regelmäßig nachladen oder Verbraucher abschalten.

Hinweis: Bitte beachten Sie, dass insbesondere der verbaute Spannungswandler im Alphavan im eingeschalteten Zustand Energie verbraucht, auch

wenn keine sonstigen Verbraucher aktiv sind. Deshalb deaktivieren Sie bitte den Spannungswandler immer, bevor Sie das Fahrzeug länger abstellen (siehe Kapitel zum Spannungswandler).

Wenn der Ladezustand unter einen kritischen Wert fällt, so kann es vorkommen, dass das eigene Batterie-Management-System die Batterie komplett deaktiviert, um die Batterie vor bleibenden Schäden zu schützen. In diesem Fall kann die Batterie nur über eine manuelle Service-Funktion bspw. in einer Werkstatt reaktiviert werden.

Falls Sie das Gefühl haben, dass die Batterie trotz externer Landstrom-Versorgung nicht lädt, prüfen Sie bitte die folgenden Punkte:

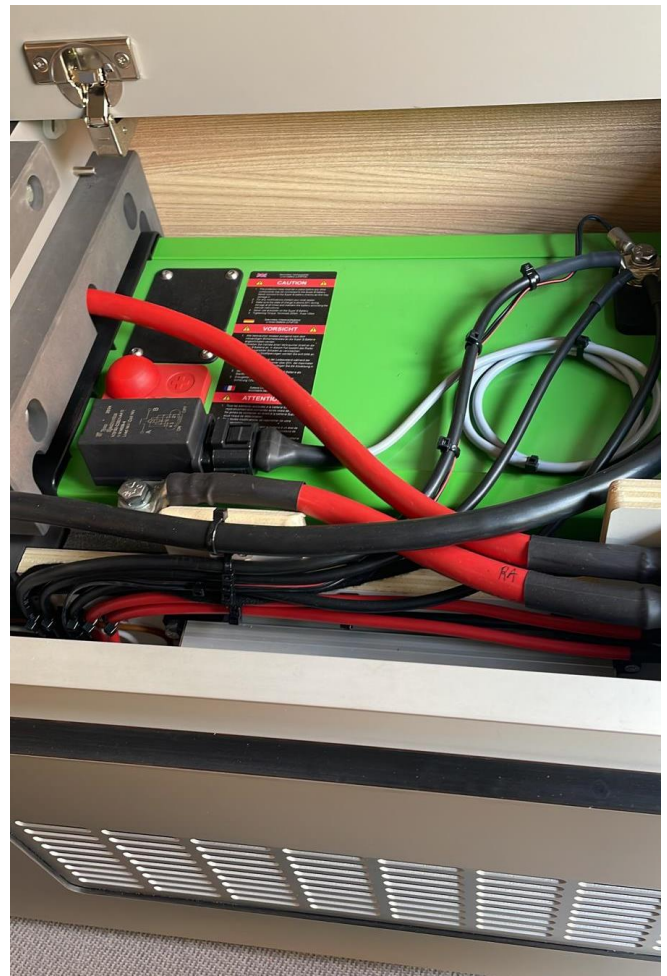
- Ist der FI-Schutzschalter unter der Klappe der vorderen Truhe im FlexPort aktiv oder wurde dieser ggf. durch externe Strom-Spitzen „ausgelöst“?
- Kann grundsätzlich das hintere Display der MBAC bedient werden?
- Falls das hintere Display der MBAC bedient werden kann und aktiv ist: wird bei Anstecken von Landstrom in der Statuszeile ein Lade-Symbol angezeigt und im Batterie-Menü wird „Ladekabel gesteckt“ angezeigt?
- Zeigt das Display des Spannungswandler (neben dem Display der MBAC) spezielle Meldungen an?
- Haben Sie schon versucht, einen anderen Landstrom-Anschluss für den Ladevorgang zu nutzen?
- Ist die Temperatur im Fahrzeug (bei der Batterie) höher als 0°C?
- Falls der Ladezustand der Batterie 0% anzeigt: bitte deaktivieren Sie beide FI Schutz-Schalter und stellen Sie den Spannungswandler auf „OFF“ (mittlere Position des Wippschalters an der Stirnseite des Spannungswandlers). Laden Sie das Fahrzeug über Landstrom bei ausgeschaltetem Spannungswandler.



Die Batterie befindet sich im FlexPort auf Beifahrer Seite in der Truhe mittig. Sie ist mit einem grauen Panel abgedeckt, das über vier Kunststoff-Nasen gesichert ist. Um direkt an die Batterie zu kommen, sind diese Nasen zu lösen und das Panel ist nach vorne wegzuschieben / -heben (siehe folgende Bilder).

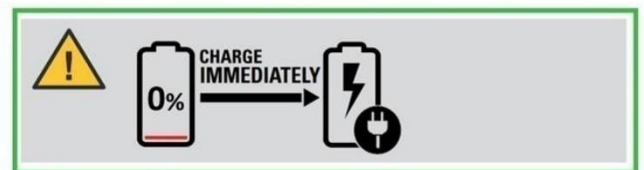
Wichtiger Hinweis: Arbeiten an den Batterien und / oder den elektrischen Anlagen dürfen nur durch ausgebildetes Fachpersonal durchgeführt werden.

Achtung: Es besteht Lebensgefahr bei unsachgemäßen Arbeiten oder Änderungen am 230V System. Arbeiten nur durch ausgebildetes Fachpersonal durchführen lassen!



Eine Batterie ist ein chemischer Energiespeicher, der zur Bewahrung der Batterie-Leistung und der Lebensdauer sorgsam benutzt werden muss. Ansonsten besteht die Gefahr, dass die Batterie bleibenden Schaden nimmt.

Insbesondere sind Zustände mit sehr niedrigem Ladezustand als kritisch zu bewerten. Auch wenn die eingesetzte Batterie von SuperB über ein eigenes Batterie-Management System verfügt, das den Ladezustand überwacht und in kritischen Zuständen die Batterie komplett deaktiviert, so kann auch diese Funktion nicht Schäden verhindern, wenn die Batterie unsachgemäß genutzt wird.



Wichtiger Hinweis: Bitte vermeiden Sie grundsätzlich Ladezustände der Batterie, die unter 10% der gesamten Batterie-Kapazität betragen (siehe Anzeigen)

der MBAC). Bei Ladezuständen unter 10% versorgen Sie das Fahrzeug (und somit die Aufbau-Batterie) bitte sofort mit Landstrom oder starten Sie den Motor des Fahrzeugs, damit die Aufbau-Batterie geladen werden kann.

Hinweis: Beim Abstellen des Fahrzeugs über längere Zeiträume hinweg könnte das Fahrzeug mit Landstrom versorgt werden, damit der Ladezustand der Batterie nicht unter ein kritisches Niveau fällt und bleibenden Schaden verursacht.

Wichtiger Hinweis: Bleibende Batterie-Schäden aufgrund Tief-Entladung können nicht als Gewährleistung deklariert werden. Bitte beachten Sie zu jedem Zeitpunkt eine sachgemäße Lagerung und Ladung der Aufbau-Batterie.

### Alphavan Möbel (Vunder Tech) und Oberflächen / Dekor

Alle Möbel im Alphavan und auch der (falls verfügbare) herausnehmbare Camping-Tisch sind mit dem Leichtbauverfahren „Vunder Tech“ produziert. Dieses neuartige Produktionsverfahren sorgt dafür, dass der komplette Möbelsatz sehr leicht ausgeführt ist und somit die Zuladung des Fahrzeugs optimiert wird.

Jedes Möbelteil ist in einer speziellen Sandwich-Konstruktion aufgebaut. Auf den Außenseiten sind zwei hochwertige HPL Dekore in der Stärke von 0,9mm verbaut. Im Kern befindet sich eine ca. 14mm dicke EPS Schicht (komprimiertes Styropor), das im Vergleich zu konventionellen Materialien wie Holz eine sehr viel geringere Dichte aufweist und somit für das leichte Gewicht sorgt.



Alle Kanten sind mit Polyurethane (PU) Kunststoff vergossen und somit absolut wasserdicht. Zudem wurden an all denjenigen Stellen PU-Blöcke / Einleger integriert, wo geschraubt werden muss bzw. wo das Möbelteil spezielle Anforderungen an Stabilität benötigt.

Die äußeren HPL Schichten bestehen aus hochwertigen Materialien, wie sie auch in Küchen eingesetzt werden und bieten daher auch im Kontext Widerstandsfähigkeit gegen äußere Einflüsse ähnliche Eigenschaften. An dieser Stelle sei aber noch einmal

explizit darauf hingewiesen, dass diese Widerstandsfähigkeit nicht gegen starke äußere Einflüsse wie starke Hitze oder starker Druck geschützt ist.

Insbesondere gilt deshalb unter anderem der Grundsatz, nie einen heißen Topf bspw. unmittelbar auf die Arbeitsfläche in der Küche oder auf den Tisch abzustellen. Wie in einer normalen Küche üblich, sollten auch hier entsprechende, sinnvoll schützende Untersetzer aus verschiedensten Materialien verwendet werden. Abhängig von Temperatur und Kontaktzeit kann es andernfalls zu irreparablen Schäden kommen.

Wichtiger Hinweis: aufgrund des Sandwich-Aufbaus der Möbelteile ist es beim Alphavan-Möbelsatz nicht möglich, neue Bohrpunkte oder verschraubte Anbauteile direkt in die Fronten / Dekore der Möbel einzubringen. Hierdurch würden die entsprechenden Möbelteile irreparabel beschädigt. Um zusätzliche Anbauteile im Alphavan-Innenraum anzubringen empfiehlt es sich, auf spezielle Klebe-Lösungen zu setzen, die im Nachhinein auch wieder rückstandslos entfernt werden können.

Hinweis: Bitte reinigen Sie die Oberflächen nicht mit „scharfen“ Reinigern wie bspw. Essigreiniger.

### Bodenbelag im Innenraum

Das Gesamtkonzept des Alphavans ist in Leichtbauweise realisiert. Gleiches gilt für den Sandwich-Aufbau des Bodens im Alphavan. Auch dieser Boden zeichnet sich durch ein verringertes Gewicht aus.

Um den Sandwich-Aufbau des Bodens nicht zu beschädigen empfehlen wir den Boden vor Feuchtigkeit zu schützen und grundsätzlich vor spitzen Gegenständen wie bspw. eingetretene Kieselsteine oder spitze Stöckelschuhe zu schützen.

Entsprechende Schuhe mit spitzen Absätzen oder eingetretene kleine spitze Steine können bleibende Druckstellen im Fußbodenbelag hinterlassen. Daher empfehlen wir, im Fahrzeug keine Schuhe mit spitzen Absätzen zu tragen und grundsätzlich kleine Steine gleich zu entfernen.

Aufgelegte Gummimatten bzw. längeres Einwirken z. B. von Ketchup, Möhrensaft, Kugelschreibertinte, Blut oder Lippenstift können zu Verfärbungen des

Bodenbelags führen. Flecken auf dem Boden möglichst immer sofort entfernen.

### (Dreh-)Sitze und Aufstiegsleiter

Der Alphavan ist mit drehbaren Fahrer- bzw. Beifahrersitzen ausgestattet. Um diese zu drehen, fahren Sie den entsprechenden Sitz bitte soweit nach vorne, dass die Rückenlehne bei einer Drehbewegung nicht mit der B-Säule, dem Lenkrad und dem mittigen Cup-Holder auf Knie-Höhe kollidieren kann.

Bevor Sie die Sitze drehen, sollten Sie den Drehvorgang mehrmals üben, um ein Gefühl für die notwendigen Einstellungen ohne Kollisionen zu bekommen. Bitte drehen Sie die Sitze ausschließlich von außen mit geöffneter Türe.

Zur Längsverstellung der Sitze finden Sie einen entsprechenden Hebel unten an der Vorderseite der Sitze auf der Seite des Gurtschlosses.

Danach entriegeln Sie bitte den Drehmechanismus an dem mittig an der unteren Vorderseite der Sitze angebrachten kleinen Hebel und drehen den jeweiligen Sitz mit der Lehne in Richtung B-Säule (Fahrersitz: im Uhrzeigersinn, Beifahrersitz: gegen den Uhrzeigersinn).



Jedem Alphavan ist eine Aufstiegsleiter zum Besteigen des Festbetts über dem FlexPort serienmäßig beigelegt. Die Aufstiegsleiter mit den beiden Bügeln in die Haltstange am Bett einhängen und auf sicheren Halt vor der Benutzung prüfen.

Während Sie vorwärts über die Leiter nach oben in das Bett steigen, empfehlen wir den sicheren Abstieg rückwärts von oben nach unten.

### Tisch Sitzgruppe

Der Tisch an der Sitzgruppe ist an einer Gleitschiene montiert und kann sich deshalb in der Position verschieben lassen. Hierzu ist einfach die Vorderkante des Tisches leicht anzuheben und dann kann der Tisch mit sanftem Druck verschoben werden.

Um den Tisch komplett abzubauen, können zwei Rast-Verschlüsse an der Oberseite der Gleitschiene eingedrückt und somit gelöst werden. Daraufhin kann der Tisch aus der Gleitschiene gehoben werden. Der Standfuss kann ebenfalls entweder über einen Push-Knopf angeklappt oder über einen Dreh-Mechanismus komplett entfernt werden bzw. bei vorhandener Tisch-Erweiterung abgeschraubt werden.

Bitte stellen Sie beim Verstauen des Tisches sicher, dass dieser sicher verstaut ist und sich während der Fahrt nicht bewegen kann.

Wichtiger Hinweis: Der Tisch ist während der Fahrt an einer geeigneten Stelle im FlexPort sicher zu verzurren und zu verstauen.

### Fenster, Belüftung

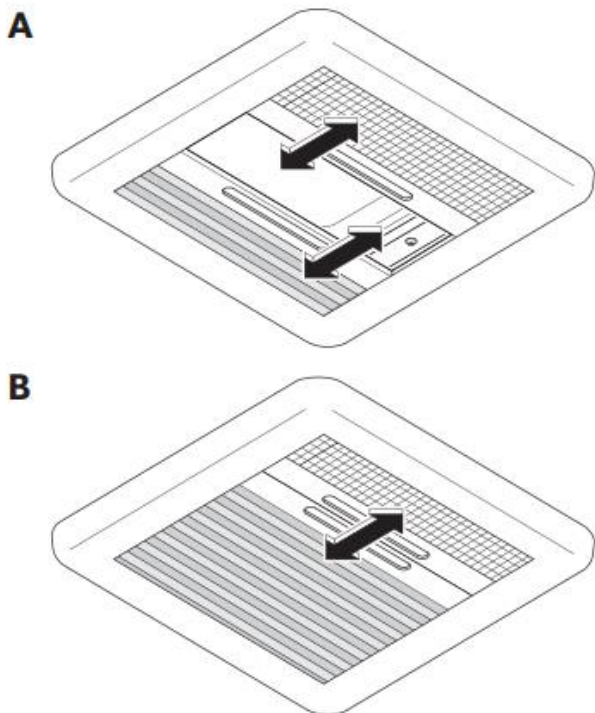
Der Alphavan ist mit Seitenfenstern (zwei im Wohnbereich, eines in der Nasszelle und zwei im Schlafbereich) und Dachfenstern (bspw. eines im Wohnbereich, eines im Schlafbereich) ausgestattet. Wenn Sie zusätzlich die Option von Fenstern im FlexPort gewählt haben, bieten diese Fenster ebenfalls die beschriebenen Funktionen. Neben einer sehr guten Isolierung zeichnen sich die Fenster durch erstklassige Funktionen aus.

Bei allen Fenstern kann ein Fliegennetz aufgespannt werden, indem ein Schieber von unten nach oben gezogen wird. Eine Falt-Verdunklung des Fensters kann über den Schieber in gegenläufiger Richtung erreicht werden. Zum Aufziehen den Schieber bitte in der Mitte der Griffleiste fassen, von unten nach oben ziehen und auf der gewünschten Höhe loslassen. Die Faltverdunklung bzw. der Insektenschutz bleibt dann in dieser Höhe stehen.

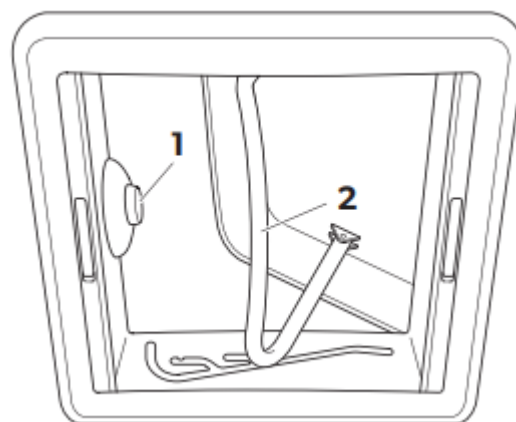
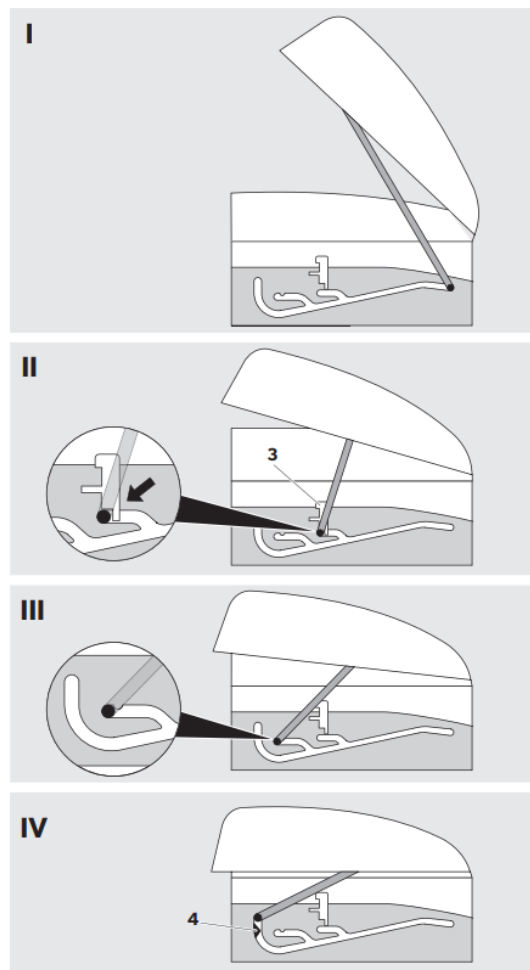
Die Seitenfenster können nach außen hin aufgestellt werden. Die großen Fenster können dabei stufenlos in fast jeder Position gestellt werden, während die

kleineren Fenster in festgelegten Positionen aufgestellt werden können.

Hinweis: Um störende Geräusche während der Fahrt zu vermeiden, empfehlen wir grundsätzlich das Fliegennetz aufzuspannen – wenn dieses nämlich komplett aufgespannt ist, rastet es über einen Magnet-Verschluss ein und fixiert Fliegennetz und Verdunklungs-Plisee.



Die Dachfenster können in mehreren Positionen gestellt werden.



Dachhaube Öffnen: Den Sicherungsknopf (1) drücken und den Bügel (2) mit beiden Händen nach unten ziehen. Den Bügel in den Führungen bis in die hinterste Position ziehen.

Dachhaube Schließen: Den Bügel (2) mit beiden Händen leicht nach oben drücken. Den Bügel in den Führungen zurückschieben. Den Bügel mit beiden Händen nach oben drücken, bis der Bügel oberhalb des Sicherungsknopfes (1) liegt.

Wir empfehlen durch häufiges und gezieltes Lüften für ständigen Luftaustausch zu sorgen. Auf diese Weise



wird verhindert, dass sich bei kühler Witterung Kondenswasser bildet. Wenn Heizleistung, Luftverteilung und Lüftung aufeinander abgestimmt sind, lässt sich in kühlen Jahreszeiten ein angenehmes Wohnklima schaffen.

**Hinweis:** Bitte stellen Sie bei Fahrt sicher, dass alle Fenster geschlossen sind.

### Belüftung Matratze

Der Alphavan ist mit einer speziellen Matratze zur Nutzung in Campervans ausgestattet. Für die Belüftung der Matratze wird als „Unterbau“ bei früheren Generationen der Matratzen ein spezielles Tellersystem von Froli eingesetzt. Bei neueren Fahrzeugen kommt eine spezielle 3D-Mesh-Matte zum Einsatz.

Bei beiden Systemen ist darauf zu achten, dass die Unterseite der Matratze regelmäßig belüftet wird. Vor allem in Perioden, in denen das Fahrzeug nicht genutzt wird, wird empfohlen, dass die Matratze so gelagert wird, dass auch die Unterseite lüften kann, bspw. durch das Unterlegen eines Keils oder leichtes Anstellen der Matratze im Bett-Bereich.

### Steckdosen 12V

An die Steckdosen des 12-V-Bordnetzes („Zigaretten-Anzünder“) können Geräte mit maximal 15 A angeschlossen werden.

### USB Steckdosen

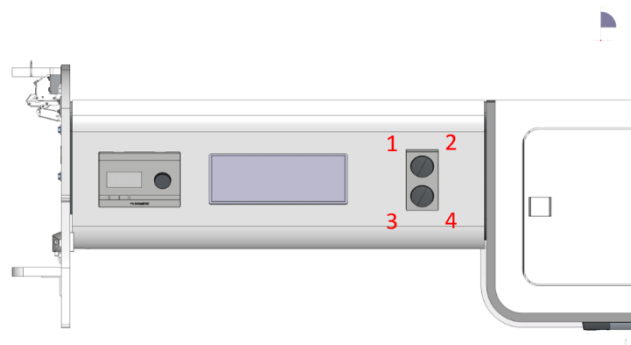
Im Wohnbereich des Alphavans sind an verschiedenen Stellen USB Lade-Steckdosen integriert. Im Ablagefach in der Sitzecke, im Ablagefach im Schlafbereich oben und in beiden Ablagefächern im FlexPort sind jeweils eine Doppel-USB-Steckdose vorhanden. Alle USB Steckdosen können ausschließlich zum Laden von USB-konformen Endgeräten genutzt werden.

**Hinweis:** Im TV-Schrank befindet sich neben der 230V Steckdose und über dem Stecker zur Anbindung der Sound-Leitung des Fernsehers ebenfalls eine USB Steckdose. Diese Steckdose ist jedoch nicht aktiv – es handelt sich hierbei um keine Funktionsstörung.

### Übersicht aller Taster im Alphavan

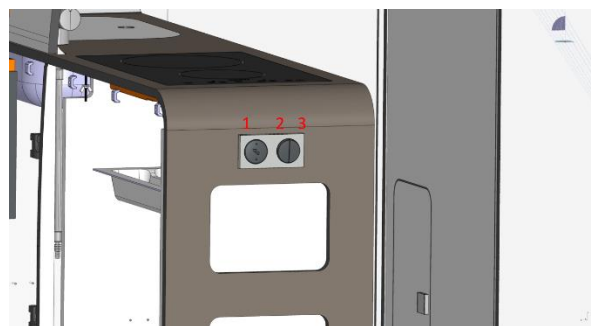
In den folgenden Grafiken stellen wir die Taster-Belegung vor:

#### Panel über Eingangsbereich Schiebetüre



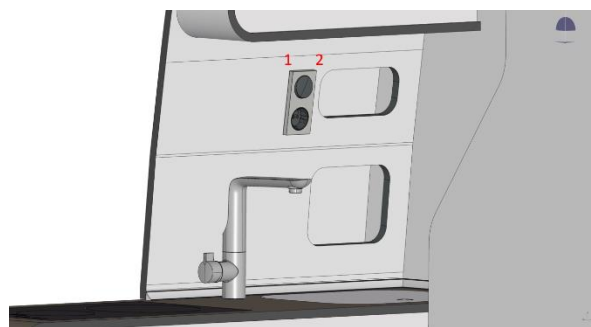
1. Arbeitsleuchte Sitzgruppe ein-/ausschalten und dimmen
2. Spots Schlafbereich ein-/ausschalten und dimmen
3. Display MBAC einschalten
4. Markisenlicht ein- / ausschalten und dimmen

#### Taster an Küchenzeile im Eingangsbereich Schiebetüre



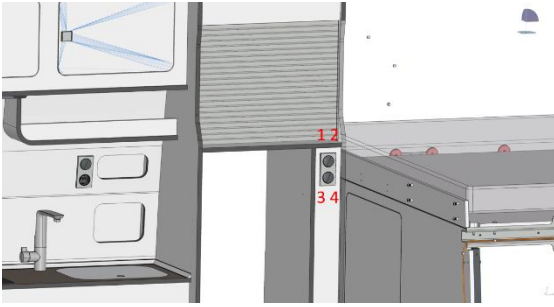
1. Trittsufe ein- und ausfahren
2. Alle Lichter ausschalten (bspw. beim Verlassen des Alphavans)
3. Spots im Wohnbereich ein-/ausschalten und dimmen

#### Taster an Rückwand Küche



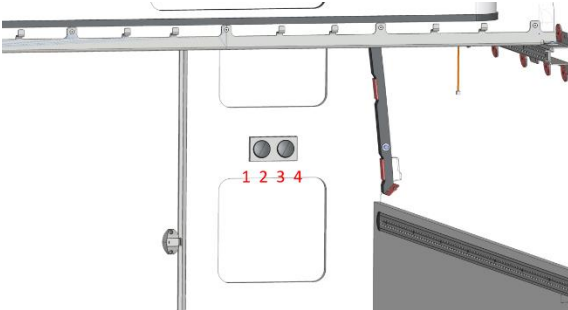
1. Küchenbeleuchtung ein-/ausschalten und dimmen
2. Ambiente Fach-Beleuchtung ein-/ausschalten

## Taster an Kühlschrank



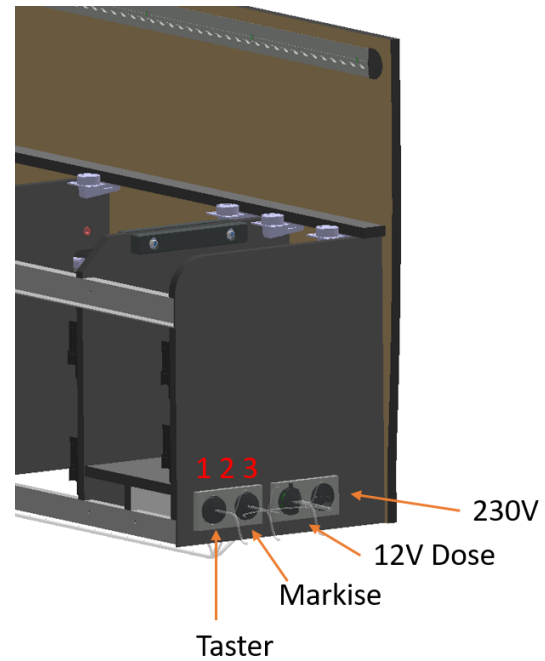
1. Bad Beleuchtung ein-/ausschalten
2. Spots Wohnbereich ein-/ausschalten und dimmen
3. Ambiente Beleuchtung Wohnbereich ein-/ausschalten
4. Licht FlexPort ein-/ausschalten

## Taster im FlexPort bei den Staufächern



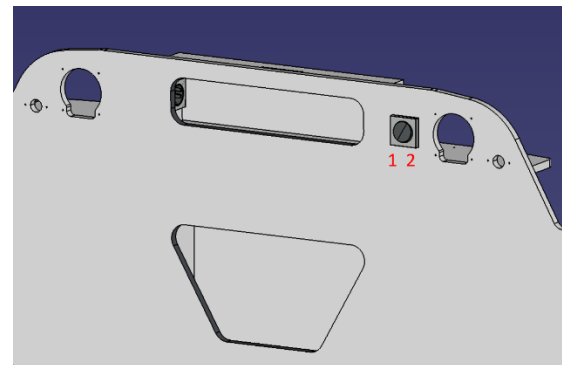
1. Spots Wohnbereich ein-/ausschalten und dimmen
2. Hauptlicht FlexPort ein-/ausschalten und dimmen
3. Fachbeleuchtung FlexPort ein-/ausschalten
4. Ambiente Beleuchtung Wohnbereich ein-/ausschalten

## Taster im FlexPort hinten and Hecktüren



1. Hauptlicht FlexPort ein-/ausschalten und dimmen
2. Fachbeleuchtung FlexPort ein-/ausschalten
3. Markise ein- und ausfahren

## Taster Schlafbereich



1. Spots Schlafbereich ein-/ausschalten und dimmen
2. Ambiente Fachbeleuchtung ein-/ausschalten

## Trittstufe

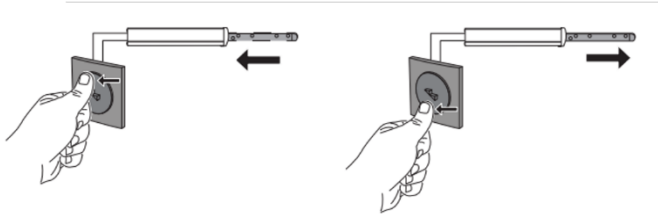
Bitte stellen Sie sicher, dass beim Betätigen der Trittstufe keine Personen oder Gegenstände im direkten Schwenkbereich stehen, während diese ein- oder ausfährt. Bitte betreten Sie Trittstufe erst, wenn sie vollständig ausgefahren ist.

Bitte achten Sie darauf, dass die Trittstufe über einen Automatik-Modus verfügt, der über die MBAC aktiviert

werden kann. Wenn dieser Modus aktiv ist, wird die Trittstufe bei Öffnung der Schiebetüre automatisch ausfahren – auch in diesen Fällen achten Sie bitte auf einen freien Schwenkbereich.

Bitte fahren Sie die Trittstufe vor Betreten immer vollständig aus.

Der Schalter zum Bedienen der Trittstufe ist im Inneren des Fahrzeugs im Bereich der Schiebetüre angebracht.



**Ausfahren:** Wippschalter nach unten drücken, bis die Trittstufe vollständig ausgefahren ist.

**Einfahren:** Wippschalter nach oben drücken, bis die Trittstufe vollständig eingefahren ist.

**Hinweis:** Die Bedienung der Trittstufe über den entsprechenden Taster im Innenraum oder die Softkeys auf den Touch Screens bedarf einer gewissen Tast-Zeitdauer. Ein kurzes Antippen der jeweiligen Taster führt im Normalfall zu keiner Bewegung der Trittstufe.

**Wichtiger Hinweis:** Bitte beachten Sie, dass die Trittstufe während der Fahrt eingefahren sein muss. Auch wenn die MBAC über eine entsprechende Prüf-Funktion verfügt, ist es Ihre Verantwortung vor jedem Fahrtantritt zu prüfen, dass die Trittstufe komplett eingefahren ist.

**Wichtiger Hinweis:** Wenn in Ihrem Alphavan die Premium Trittstufe verbaut ist, welche im eingefahrenen Zustand komplett unter dem Fahrzeug einklappt, so gibt es eine Besonderheit: Sollte die 12V Stromversorgung der Aufbausysteme (bspw. über den roten 12V On/Off Schalter) unterbrochen werden, während die Trittstufe ausgefahren ist, so ist es wahrscheinlich, dass die pyhsikalischen Taster und die Softkeys in der MBAC UI umgekehrt aktiviert werden müssen und dass die MBAC UI einen ausgefahrenen Zustand erkennt, obwohl die Trittstufe eingefahren ist. In dem Fall unterbrechen Sie bitte noch einmal die 12V Versorgung, wenn die Trittstufe eingefahren ist.

**Wichtiger Hinweis:** Wenn in Ihrem Alphavan die Premium Trittstufe verbaut ist, welche im eingefahrenen Zustand komplett unter dem Fahrzeug einklappt, so gibt es eine Besonderheit: im Fahrer-Sitzkasten befindet sich ein manueller Taster für die Trittstufe, über den die Trittstufe separat eingefahren werden kann.

### Insektenschutz Schiebetüre

Bitte schieben Sie den Insektenschutz ganz ein, bevor die Schiebetüre geschlossen wird, da dieser ansonsten beschädigt wird.

Bitte beachten Sie, dass der Insektenschutz im Auslieferungszustand mit Befestigungs-Clips versehen ist. Diese müssen zunächst entfernt werden, bevor der Insektenschutz aufgezogen werden kann. Um Geräusche während der Fahrt zu vermeiden empfiehlt es sich jedoch diese Clips beim Fahren wieder anzubringen.

## MBAC - Mercedes-Benz Advanced Control

Die MBAC ist die zentrale Steuereinheit von Mercedes-Benz, die die Steuerung und Visualisierung der Wohnmobiltechnik erlaubt.

Im MBAC Basis-Display wird ein Überblick über alle relevanten Systeme bereitgestellt.

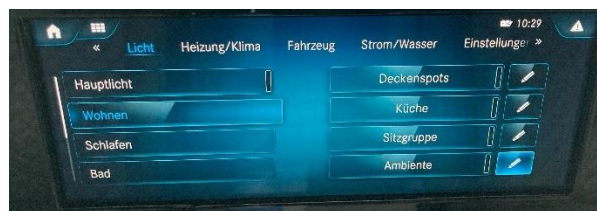
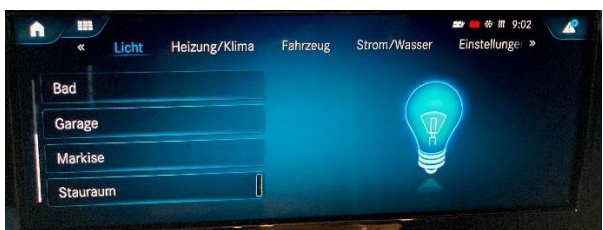
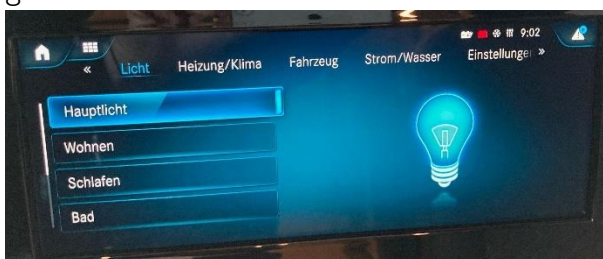


**Wichtiger Hinweis:** Zusammen mit unseren Partnern bei Mercedes-Benz sind wir in einer kontinuierlichen Weiterentwicklung der MBAC und möchten so immer weiter daran arbeiten, neue Funktionen über dieses Smart Home Panel zu ermöglichen. Dies kann jedoch dazu führen, dass eine neue Software der MBAC plötzlich Funktionen visualisiert, die aber von den Komponenten im Alphavan, die verbaut worden

sind als das Fahrzeug verkauft worden ist, noch nicht verfügbar waren. Dies ist keine Fehlfunktion sondern dem Fortschritt an steuerbaren Funktionen geschuldet. So kann es bspw. vorkommen, dass im Alphavan ein Kühlschrank verbaut ist, der das in der MBAC verfügbare Steuer-Protokoll noch nicht unterstützt. In diesem Fall muss der Kühlschrank am eigenen Bedien-Panel gesteuert werden und kann nicht an der MBAC gesteuert werden, obwohl ein entsprechendes Menü verfügbar ist.

Folgende Funktionen werden über die MBAC visualisiert bzw. gesteuert:

- **Lichter:** Alle Lichtgruppen können über die MBAC im Menü „Licht“ ein- und ausgeschaltet und gedimmt werden. Alle Lichter bis auf das Licht im Staufach oberhalb vom Fahrersitz sind auch über Licht-Schalter im Innenraum separat bedienbar. Werden die Lichtschalter länger gedrückt gehalten, so werden die entsprechenden Lichter automatisch gedimmt.



- **Heizung/Warmwasser:** die Heizung kann über das Menü „Heizung/Klima“ → „Heizung“ ein- und ausgeschaltet werden. Zudem kann die Temperatur eingestellt werden und eine Zeitsteuerung kann konfiguriert werden. Außerdem kann im Menü „Heizung/Klima“ → „Heizungseinstellungen“ das Heizen explizit über Landstrom bzw. Diesel-Kraftstoff selektiert werden. Im „Automatik“-Modus wird ein gemischter Heizmodus mit elektrischem Strom und Diesel-Zusatzheizung genutzt. Außerdem kann im Menü „Heizung/Klima“ → „Warmwasser“ die Warmwasser-Zubereitung aktiviert werden und die entsprechende Temperatur (40°C oder 60°C) eingestellt werden.





- **Klima-Anlage:** Ggf. kann die Klimaanlage über das Menü „Heizung/Klima“ → „Klimatisierung“ ein- und ausgeschaltet und die Temperatur kann eingestellt werden. Zudem kann zwischen Klimatisierung und Umluft-Betrieb gewechselt werden.



- **Kühlschrank:** Der aktuelle Zustand des Kühlschranks wird im Grundmenü dargestellt und kann über das spezifische Kühlschrank-Menü „Fahrzeug“ → „Kühlschrank“ angepasst werden. Neben dem grundsätzlichen Ein- und Ausschalten kann dort auch der Kühlschrank-Modus selektiert werden:
  - o **Performance:** Dies ist der Basis-Modus und alle Kühlstufen 1-5 können in diesem Modus selektiert werden.
  - o **Silent:** In diesem Modus werden die Geräusche des Kühlschranks minimiert und somit bietet sich dieser Modus insb. während der Nacht an. Es sind in diesem Modus nur die Stufen 1-3 verfügbar.
  - o **Boost:** dieser Modus eignet sich zum schnellen Kühlen des Kühlschranks und funktioniert ausschließlich in der Stufe 5

- **Markise:** Die Markise kann über das MBAC Display im Menü „Fahrzeug“ → „Markise“ ein- und ausgefahren werden. Zum Stoppen des Ein- oder Ausfahr-Vorganges bitte den entsprechenden Knopf erneut drücken. Zusätzlich zur Bedienung der Markise über die Bedienoberfläche der MBAC existiert im hinteren Bereich des FlexPorts ein Schalter für die das Ein- und Ausfahren der Markise. Zur Sicherheit enthält die Funktion zur Steuerung der elektrischen Markise verschiedene Routinen, die den Fahrzeugzustand (Stillstand, Zündung, etc.) abfragen. Diese Routinen funktionieren jedoch nur, wenn die entsprechenden Bus-Systeme, auf denen die Datenpunkte transportiert werden auch aktiv sind. Da diese jedoch regelmäßig abgeschaltet werden (Energie-Spar-Funktion des Fahrzeugs), müssen diese re-aktiviert werden (bspw. durch Öffnen einer Türe oder durch kurzes Drücken des Start-Knopfes). Man erkennt, dass der Fahrzeug-Bus nicht aktiv ist, wenn während Stillstand des Fahrzeugs die entsprechenden Softkeys im Markisen-Menü ausgegraut sind. Hinweis: aus Sicherheitsgründen ist diese Funktion nur während des Fahrzeug-Stillstands und bei ausgeschalteter Zündung verfügbar. Hinweis: Bitte achten Sie darauf, dass beim Ausfahren der Markise die Laderaumtür nicht vollständig um 270° geöffnet ist sondern max. um 180°, weil ansonsten die Markise mit der

Heck-Drehtür kollidieren würde.  
Hinweis: Sollte die Funktion zum Ausfahren der Markise auf dem Display inaktiv / ausgegraut sein, so muss kurz der Start-Knopf des Fahrzeugs gedrückt werden, um durch Aufwecken der Fahrzeug-Bus-Systeme die Funktion wieder zu aktivieren.



- **Trittstufe:** Die Trittstufe kann über das MBAC Menü „Fahrzeug“ → „Trittstufe“ ein- und ausgefahren werden. Hierzu halten Sie den Knopf auf der Bedienoberfläche bitte gedrückt.

Hinweis: während des Fahrens ist diese Funktion aus Sicherheitsgründen deaktiviert und bei Motor-Start fährt die Trittstufe automatisch ein. Zudem kann ein Automatik-Modus aktiviert werden, der u.a. dazu führt, dass die Trittstufe bei Öffnen der Schiebetüre immer automatisch ausfährt.

Hinweis: wenn der Automatik-Modus deaktiviert wird, sodass die Trittstufe nicht automatisch bewegt wird, wenn die Schiebtüre geöffnet / geschlossen wird (empfehlenswert bspw. auf Stellplätzen), so wird dieser Automatik-Modus wieder reaktiviert, wenn der Motor gestartet wird. Dies ist keine Fehlfunktion, sondern wurde explizit so implementiert. Zusätzlich zur Bedienung der Trittstufe auf der Bedienoberfläche der MBAC kann die Trittstufe auch über einen Taster am Eingangsbereich an der Küchenzeile ein- und ausgefahren werden.

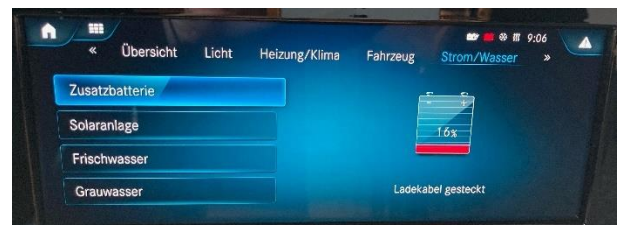
Wichtiger Hinweis: Vor der Fahrt ist unbedingt sicherzustellen, dass die Trittstufe eingefahren ist.

Hinweis: Sollte die Funktion zum Ausfahren der Trittstufe auf dem Display inaktiv / ausgegraut sein, so muss kurz der Start-Knopf

des Fahrzeugs gedrückt werden (Zündungs-Status anpassen), um die Funktion wieder zu aktivieren.

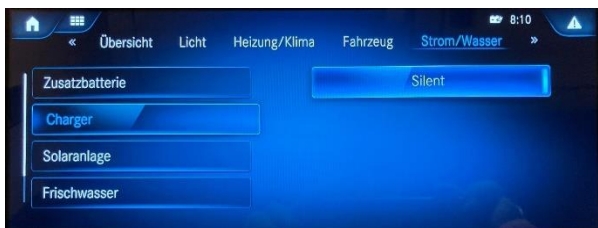


- **Zusatzbatterie:** Der Ladezustand der Zusatzbatterie im Aufbau kann über das Menü „Strom/Wasser“ → „Zusatzbatterie“ abgefragt werden. Zudem wird visualisiert, ob das Fahrzeug gerade mit Landstrom versorgt wird. Sobald der Ladezustand ein gewisses Level unterschreitet, wird zudem eine Warnung im Nachrichten-Center der MBAC aufgeführt.



- **Charger:** Das verbaute Ladegerät von Votronic, das dafür sorgt, dass die Zusatzbatterie entweder über die Lichtmaschine des Fahrzeugs, über die Photovoltaik-Anlage oder über Landstrom geladen wird, verfügt über einen sog. „Silent“ Modus. Wenn dieser Modes aktiviert wird, läuft der integrierte Lüfter dauerhaft auf kleinster und leiser Stufe. Lautere Lüfter-Aktivierungen werden damit vermieden. Dies bietet sich deshalb bspw. als Einstellung während der Nacht an, wenn jemand im

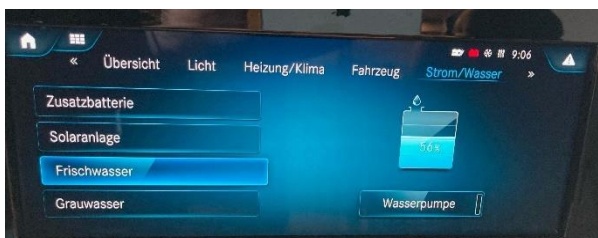
FlexPort übernachtet.



- **Solaranlage:** Das aktuelle Ladeverhalten der auf dem Dach verbauten Solar-Anlage wird ggf. über das Menü „Strom/Wasser“ → „Solaranlage“ visualisiert.



- **Frischwasser/Wasserpumpe:** der Füllstand des 90l Frischwasser-Tanks wird über das Menü „Strom/Wasser“ → „Frischwasser“ visualisiert. Sobald der Füllstand ein gewisses Level unterschreitet, wird zudem eine Warnung im Nachrichten-Center der MBAC aufgeführt. Zudem kann die Wasserpumpe aktiviert werden. Stellen Sie bitte eine Aktivierung der Wasserpumpe sicher, bevor Sie die Wasserhähne in Nasszelle, Außendusche oder Küche nutzen. Wichtiger Hinweis: Bei Nichtgebrauch von Wasser ist die Empfehlung, die Wasserpumpe generell auszuschalten. Hinweis: Wenn ein konstantes Wasserlevel nahe 0% durch die MBAC erkannt wird, so wird die Aktivierung der Wasserpumpe unterbunden.



- **Grauwasser/Grauwasser-Ventil:** der Füllstand des 80l Grauwasser-Tanks wird über das Menü

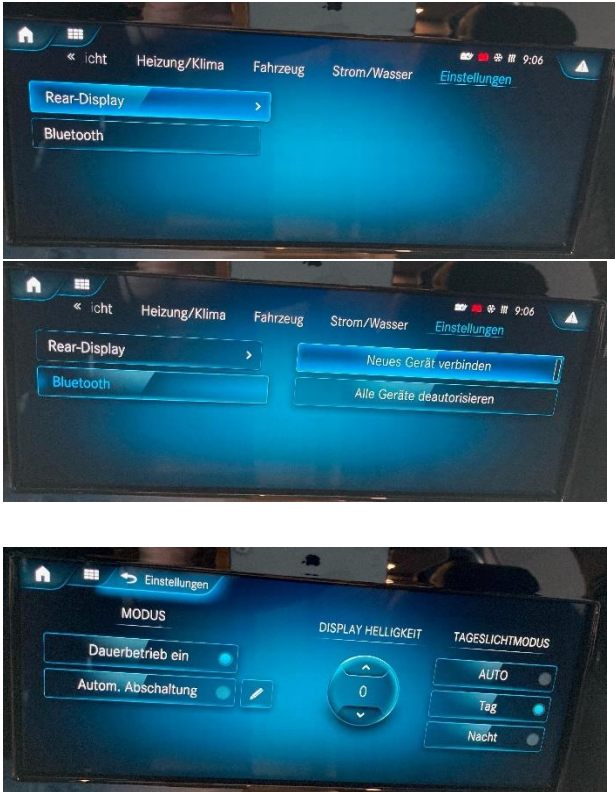
„Strom/Wasser“ → „Grauwasser“ visualisiert. Sobald der Füllstand ein gewisses Level überschreitet, wird zudem eine Warnung im Nachrichten-Center der MBAC aufgeführt. Außerdem kann das Ventil zur Entleerung des Grauwassertanks geöffnet und geschlossen werden. Um das Ablassventil des Grauwassertanks zu öffnen, halten Sie bitte den entsprechenden Softkey auf der Bedienoberfläche der MBAC lang gedrückt (das Ablassventil öffnet nicht, wenn der dazu gehörige Softkey nur kurz angetippt wird!).

Bitte beachten Sie, dass das elektronische Ablassventil seitlich am Grauwasser-Tank angebracht ist und dass deshalb keine komplette Entleerung über dieses Ventil erreicht werden kann, sondern bis max. ca. 10% des Gesamtvolumens. Um eine komplette Entleerung zu erreichen, müssen Sie das manuelle rote Ablassventil unter dem Fahrzeug (Fahrerseite, Mitte) ziehen. Hinweis: Der Grauwassertank darf nur an erlaubten Entsorgungsstationen entleert werden.



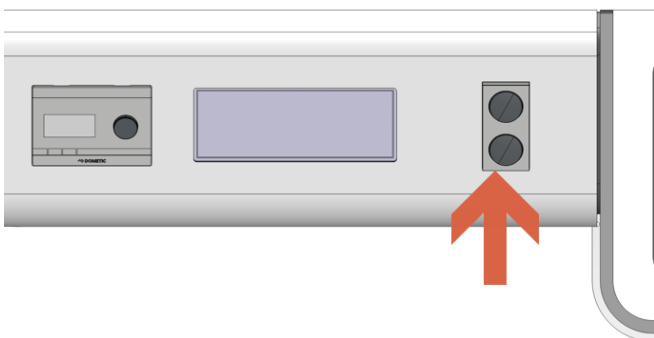
- **Einstellungen:** in den Einstellungen kann für das Bluetooth Pairing die Sichtbarkeit der MBAC aktiviert werden und alle bisher gepairten Bluetooth Geräte können deautorisiert werden. Zudem kann der Display-Betrieb in Tag-/Nacht- und Automatik-Modus ausgewählt werden und die Display-Helligkeit kann eingestellt werden. Außerdem kann ein Dauerbetrieb aktiviert werden, sodass das MBAC Display dauerhaft aktiv bleibt – ansonsten schaltet sich das Display nach ca. 15s Inaktivität ab. Hinweis: wir empfehlen explizit die Einstellung

der „Automatischen Abschaltung“, damit die Batterie nicht dauerhaft belastet wird.



Die MBAC kann über verschiedene Wege genutzt und bedient werden.

In einem Panel im Eingangsbereich über der Schiebetüre auf Beifahrer-Seite befindet sich das zentrale MBAC Touch-Display. Sollte dieses ausgeschaltet sein (d.h. schwarze Anzeige), so kann es über den Taster unten im Eingangsbereich aktiviert werden.

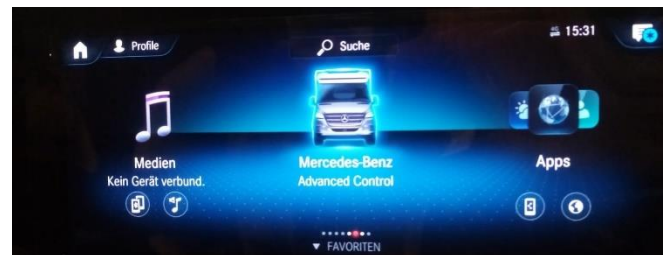


Zusätzlich wird das MBAC Menü auf dem vorderen Fahrzeugdisplay MBUX (Mercedes-Benz User Experience) angezeigt. Diese Ansicht kann

aktiviert werden, wenn man über den Touch Screen im Favoriten Bereich („STERN“ Knopf auf Bedienleiste oder indem man im Grundmenü nach oben wischt) das „CAMPER“ Symbol auswählt.



In neueren MBUX Systemen ist die Funktion auch direkt auf oberster Menü Ebene integriert.






Befindet sich das MBAC-System nach längerer Inaktivität im Ruhemodus, so kann es vorkommen, dass es ca. 10 Sekunden dauert, bis es über das Touch-Display bedienbar ist, obwohl bereits alle Symbole und die Bedienoberfläche sichtbar sind. Zudem kann es vorkommen, dass im vorderen Display die Touch Funktion im MBAC Modus nach einer längeren Ruhephase nicht mehr verfügbar ist. In diesem Fall muss die MBAC erneut über den hinteren Anschlag-Knopf aktiviert werden.

Zur schnellen Visualisierung verschiedener Status-Informationen werden gewisse Symbole auf dem MBAC Display angezeigt. Die Warn- und Status-Symbole für die Frisch- und Grauwassertanks werden grundsätzlich nur im Stillstand und bei Motor aus dargestellt, weil die Füllstände durch Fahrbewegungen verfälscht werden können.





## 5) Heizung

- a.  : Die Heizung ist aktiv und der Innenraum wird aktuell geheizt.
- b.  : Die Zeitsteuerung der Heizung ist aktiv und die Heizung wird zu den definierten Zeiten aktiviert.
- c.  : Die Warmwasser-Zubereitung ist aktiv.



## MBAC Bluetooth App

Als weitere Steuereinheit für die MBAC kann die sog. MBAC Smartphone App genutzt werden. Diese App kann im Apple App Store für iOS Geräte oder für Android Geräte im Google Play Store heruntergeladen werden. Bitte beachten Sie, dass die Android App ggf. nicht durch Mercedes-Benz mit der bei Ihnen verbauten MBAC Version validiert worden ist und Fehlfunktionen auftreten können.



Die App wird über Bluetooth an die MBAC angebunden. Hierzu ist vor erstmaliger Nutzung ein Bluetooth Pairing durchzuführen. Bitte dazu den Bluetooth Pairing Prozess in der App bzw. im Menü Einstellungen aktivieren. Danach müssen aus Sicherheitsgründen mehrere Fahrzeug-spezifische Eingaben in der App durchgeführt werden. Nachdem die Bluetooth-Verbindung erstellt worden ist, werden verschiedene Konfigurations-Informationen an die App übertragen. Dies kann einige Sekunden dauern und wird bei Neustarten der App jeweils wiederholt.

Hinweis: es werden nicht alle Funktionen der MBAC auf der Smartphone App angeboten. Zudem kann es vorkommen, dass gewisse Funktionen auf der App nicht zu 100% optimiert sind, bspw. verschiedene Icons und verschiedene Sub-Menüs (wie bspw. Einstellungen, etc.).



### 1) Frischwassertank

- a.  : Anzeige, sobald der Füllstand 40% unterschreitet
- b.  : Anzeige bei Unterschreitung von 15% Füllstand. Zusätzlich wird eine Nachricht im Nachrichten-Center der MBAC eingestellt
- c. Hinweis: das rote Icon und die Nachricht wird erst wieder nach einem Befüllen des Frischwassertanks über ca. 30% verschwinden


### 2) Grauwassertank

- a.  : Anzeige, sobald der Füllstand 60% überschreitet
- b.  : Anzeige bei Überschreitung von 85% Füllstand. Zusätzlich wird eine Nachricht im Nachrichten-Center der MBAC eingestellt
- c. Hinweis: das rote Icon und die Nachricht wird erst wieder nach einem Ablassen des Frischwassertanks unter ca. 70% verschwinden

### 3) Zusatzbatterie

- a.  : Die Zusatzbatterie wird geladen.
- b.  : Sobald der Ladezustand der Zusatzbatterie ein Level von ca. 25% unterschreitet, wird dieses Symbol angezeigt.

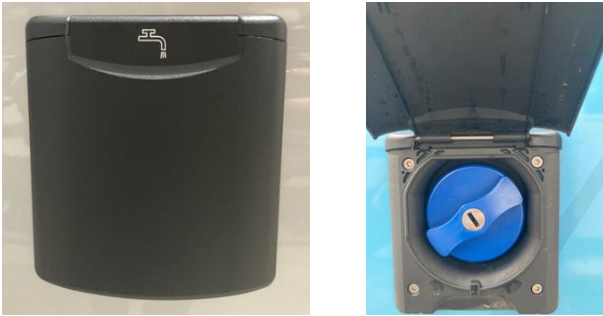
### 4) Klimaanlage

- a.  : Die Klimaanlage ist aktiv und der Innenraum wird aktuell klimatisiert.

## Frischwassertank und Ablassventil

Der Frischwassertank befindet sich im FlexPort in der mittigen Truhe auf der Fahrer-Seite. Er hat ein Volumen von ca. 90 Liter.

Der Frischwassertank kann im Außenbereich über einen abschließbaren Tank-Einlass mit einem dafür passenden Wasserschlauch befüllt werden.



Wir empfehlen, dass Sie den Tank für den Betrieb im Stand bis maximal 85% füllen und nie ganz randvoll füllen, um versiegelte Zugänge / Öffnungen nicht zu belasten und im schlimmsten Fall Eindringen von Wasser zu vermeiden.

Insbesondere füllen Sie bitte den Wassertank nie randvoll bis unter den Deckel des Zugangs, sodass Wasser in der Zulauf-Leitung zum Wassertank steht.

Nutzen Sie zum Befüllen des Wassertanks das Sichtfenster in der Wand der Truhe, in der der Frischwasser-Tank eingebaut ist. Bitte befüllen Sie den Tank maximal bis ca. 5cm unterhalb des oberen Rands des Sichtfensters.

Die Information zum Füllstand des Tanks erhalten Sie über die MBAC oder über das Sichtfenster in der Truhe im FlexPort auf Fahrerseite.

Hinweis: Beim Befüllen des Frischwassertanks ist darauf zu achten, dass der Einfüllschlauch bis über den 90-Grad-Bogen in den Wassertank eingeschoben wird, siehe Bild (roter Pfeil). Der Schlauch sollte also ca. 50cm weit in den Tank-Einlass eingeführt werden.



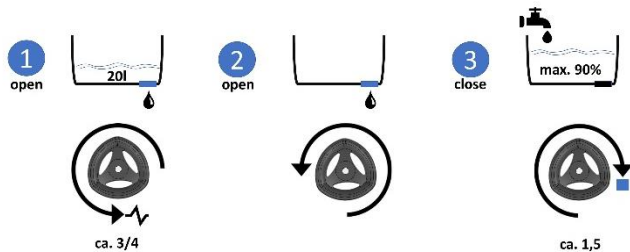
Wichtiger Hinweis: Den Verschlussdeckel des Frischwassertanks (mit blauem oder grünem Rand) bitte beim Verschließen nicht überdrehen, da er sich in dem Fall lockert und abrutschen kann. Bitte grundsätzlich den Deckel auf festen Sitz überprüfen.

Der Frischwassertank verfügt über ein Ablassventil (siehe Bild unten, roter Pfeil), über das eine Entleerung des Tanks unterhalb des Fahrzeugs in zwei Stufen veranlasst werden kann.

Wichtiger Hinweis: das Gewicht im fahrbereiten Zustand des Alphavans ist mit einer Frischwassertank-Füllmenge von max. 20l berechnet. Bitte beachten Sie deshalb, dass sich bei höherer Befüllung des Frischwassertanks die Zuladung verringert. Es wird daher empfohlen, dass Sie vor jeder Fahrt die Füllmenge des Frischwassertank über das Ablassventil auf 20l reduzieren.

Wenn Sie das Ventil bis zum ersten Widerstand öffnen, d.h. gegen den Uhrzeigersinn aufdrehen, so entleert sich der Tank langsam bis zu einem Restvolumen von ca. 20 Liter. Bitte beachten Sie, dass dieses Volumen (und damit einhergehend auch Gewicht) auch das Volumen ist, das bei der Berechnung des Fahrzeuggewichts im fahrbereiten Zustand angegeben ist. Daher empfehlen wir grundsätzlich, dass man den Frischwasser-Tank erst am Reiseziel füllt und nicht vor dem Antritt der Reise.

Ein weiteres Drehen des Ablassventils um ca. 1/2 Drehung führt dann zu einer kompletten Entleerung.



Im Frischwassertank befindet sich eine Patrone bzw. eine spezielle Silber-Ionen-Matte zur Trinkwasserkonservierung. Diese hält laut Herstellerangaben bis zu 12 Monate.

Bitte denken Sie daran, die Patrone spätestens nach der festgelegten Zeit auszutauschen, um eine korrekte Funktionsweise der Frischwasserkonservierung zu gewährleisten.

Grundsätzlich wird sehr empfohlen, dass das komplette Frischwasser-System regelmäßig gereinigt wird. Ohne eine regelmäßige Reinigung bringen auch die besten Zusätze wenig. Ein- bis zweimal im Jahr sollte das System komplett geleert und der Frischwasser-Tank sorgfältig manuell ausgewischt werden. Anschließend folgt idealerweise eine komplette Desinfektion, inklusive der Leitungen. Dafür gibt es verschiedene Produkte auf dem Markt, die Chlor, Wasserstoffperoxid oder andere Desinfektionsmittel enthalten.

## Optionaler (ggf. zusätzlicher) Unterboden Frischwassertank

Optional kann der Alphavan mit einem zusätzlichen Unterboden Frischwassertank ausgeliefert werden.

Der Unterboden-Frischwassertank mit einer Kapazität von ca. 105 Litern verfügt über ein elektronisches Ablassventil, sodass der Tank elektrisch über die MBAC entleert werden kann.

Hinweis: genau wie das Ablassventil des Grauwasser-Tanks muss der Softkey zum Öffnen bzw. Schließen des Ablassventil lang gedrückt gehalten werden, um den Schließ- bzw. den Öffnungsvorgang durchzuführen. Ein Einfaches antippen des entsprechenden Softkeys auf dem Display reicht hierfür nicht aus.

Zusätzlich verfügt dieser Tank über eine schraubbare Revisions-Öffnung an der Unterseite, über die der Tank komplett geöffnet werden kann, bspw. um diesen manuell zu reinigen.

Aufgrund der Montage im Außenbereich wird der Unterboden-Frischwassertank mit einer Tank-Heizung ausgeliefert. Dies kann in der kalten Jahreszeit über die MBAC aktiviert und deaktiviert werden.

Wichtiger Hinweis: Die äußeren Tanks sind aufgrund der Lage im Außenbereich speziell für Frost anfällig. Es ist deshalb darauf zu achten, dass das Wasser bei entsprechenden Kaltperioden abgelassen wird, um Beschädigungen zu vermeiden. Insbesondere bei Temperaturen unterhalb von ca. -5°C besteht erhöhtes Frost-Risiko, auch mit der installierten und aktivierten Tankheizung.

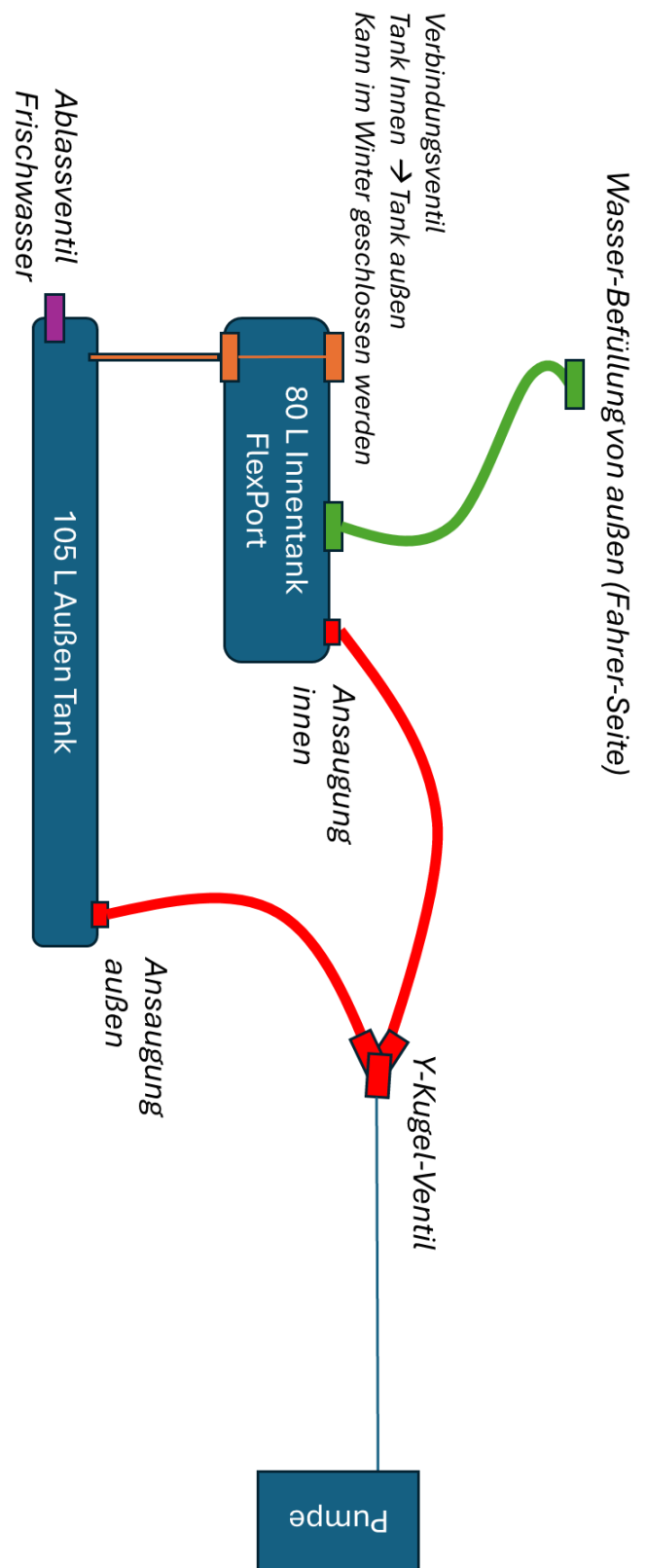
Wenn Sie den Unterboden-Frischwassertank zusätzlich zum Standard-Tank im FlexPort integriert haben, so gibt es einige Spezifika zu beachten (siehe dazu auch untenstehende schematische Zeichnung):

- 1) Die Befüllung des Unterboden-Tanks erfolgt über das reguläre Ablassventil des

innenliegenden Frischwasser-Tanks. Indem man dieses Ablassventil dauerhaft offen lässt, fließt immer vom innenliegenden Tank Frischwasser in den außenliegenden Tank. Wichtiger Hinweis: wenn Sie dieses Ablassventil dauerhaft geöffnet lassen, dann muss das Y-Stück vor der Wasserpumpe so eingestellt werden, dass die Wasserpumpe immer vom unteren Tank Wasser ansaugt.

- 2) Durch den Einsatz der beiden Tanks in Kombination kann das Gesamtsystem in der kalten Jahreszeit auch so eingestellt werden, dass der außenliegende Wassertank nicht zum Einsatz kommt. Dann muss das Ablassventil des innenliegenden Tanks einfach dauerhaft geschlossen werden und das Y-Stück am Schlauch vor der Wasserpumpe muss so justiert werden, dass Wasser nur aus dem innenliegenden Tank angesaugt wird.

Wichtiger Hinweis: Es ist unter allen Umständen sicherzustellen, dass eine der Zuleitungen zur Wasserpumpe geöffnet ist, wenn diese in Betrieb ist. Ansonsten Beschädigungsgefahr der Wasserpumpe.



## Wassersystem: Wasserleitungen Frischwasser und Grauwasser

Die Wasserleitungen im Alphavan laufen von der Wasserpumpe nach hinten (Außendusche FlexPort) bzw. nach vorne (Dusche / Badezimmer / Küche).

Wichtiger Hinweis: Wenn das Fahrzeug für mehrere Tage nicht benutzt wird oder bei Frostgefahr nicht beheizt wird, bitte die gesamte Wasseranlage entleeren. Die Wasserhähne in Mittelstellung geöffnet lassen. So lassen sich Frostschäden an den Einbaugeräten, Frostschäden am Fahrzeug und Ablagerungen in wasserführenden Bauteilen vermeiden.

Wichtiger Hinweis: Die abgehenden Grauwasser-Leitungen, die in den Grauwassertank münden, haben einen freigegebenen Temperaturwert von maximal 50° C. Es ist daher absolut darauf zu achten, dass nicht zu heisses Wasser in das Grauwasser-System eingefüllt wird, um Beschädigungen zu vermeiden. Es ist insbesondere nicht möglich, kochendes Wasser in der Küche in den Ablauf zu leeren. Dies führt zu Beschädigungen der Grauwasser-Leitungen!

## Wasserpumpe: Tauchpumpe

Seit Anfang 2023 kann der Alphavan auch mit einer Druckpumpe ausgestattet werden – in diesem Fall springen Sie bitte direkt auf das hierauf folgende Kapitel.

Im Frischwassertank befindet sich eine Hochleistungs-Tauchpumpe, die über einen starken integrierten Motor den Wasserdruck aufbaut und somit die Wasserversorgung im Alphavan sicherstellt.

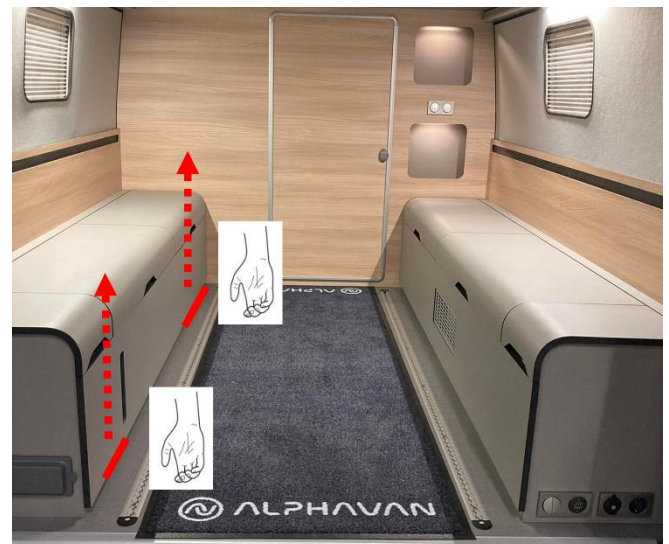
Wichtiger Hinweis: die Ansaug-Öffnung der Wasserpumpe unten („Gitter-Öffnung“) ist stets offen zu halten und es ist darauf zu achten, dass keine ansaugbaren Teile im Frischwassertank eingebracht werden. Achten Sie bspw. auch bei eingesetzten Entkeimungstabletten darauf, dass keine losen Papiere oder Schnüre im Frischwassertank verbleiben.

Wichtiger Hinweis: Es ist unbedingt sicherzustellen, dass die Pumpe nach Nutzung wieder deaktiviert wird und nicht dauerhaft läuft. Ansonsten droht Beschädigungsgefahr der Wasserpumpe durch zu langes Laufen.

Wichtiger Hinweis: Bei unsachgemäßer Nutzung der Pumpe kann diese bspw. durch Überhitzung beschädigt werden, d.h. insbesondere bei Trockenlauf oder zu langer Einschaltdauer der Pumpe. Der maximale Dauerlauf der Pumpe sollte 10-12min. nicht überschreiten.

## Wasserpumpe: Druckpumpe

Optional kann der Alphavan mit einer Druckpumpe ausgestattet werden. Diese Pumpe befindet sich im FlexPort auf der Fahrerseite, Höhe Radkasten (gegenüber der Mercedes-Benz Advanced Control). Um an die Pumpe zu gelangen ist das Sichtschutzpanel im FlexPort auf Fahrerseite zu entfernen (idealerweise zu zweit, eine Person hebt vorne, eine Person hebt hinten aus).



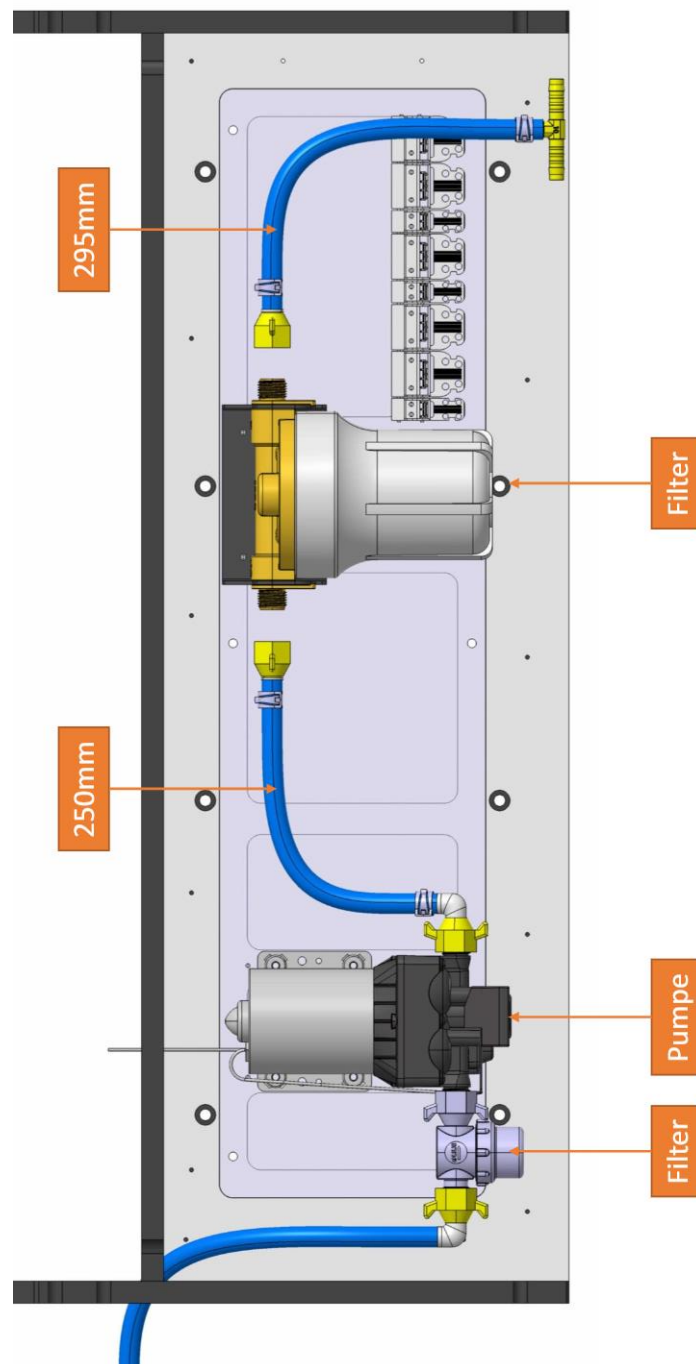
Wichtiger Hinweis: Das Wassersystem im Alphavan ist auf einen maximalen Wasserdruck von 2,5 bar ausgelegt, welcher nicht erhöht werden darf. Ansonsten würde das Wassersystem (bspw. Boiler oder Anschluss-Stellen) beschädigt. Auch wenn der Wasserdruck an der Wasserpumpe manuell angepasst werden kann, so ist immer darauf zu achten, dass der Druck nicht zu hoch ist. Sollte in Zukunft eine neue Pumpe eingebaut werden, so ist diese Spezifikation von max. 2,5 bar zu berücksichtigen.

Die Druckpumpe ist immer mit einem Vorfilter zwischen Frischwassertank und Pumpe ausgestattet, der dafür sorgt, dass gröbere

Partikel / Schmutz nicht in die Druckpumpe gelangen und diese beschädigen. Dieser Vorfilter sollte für eine einwandfreie Funktion regelmäßig überprüft und gereinigt werden.

Wichtiger Hinweis: Wenn Sie den Vorfilter entfernen möchten, so sind Vorkehrungen zu treffen, dass kein Wasser aus den dann offenen Leitungen entweicht. Es wird empfohlen, die Leitungen vor dem Vorfilter und hinter der Wasserpumpe physisch zu blockieren bzw. ggf. mit einem geeigneten Werkzeug zu „klemmen“. Bei Wieder-Zusammenbau testen Sie zunächst das Leitungssystem auf undichte Stellen!

Zudem kann das System mit einem optionalen „Inline-Wasserfilter“ erweitert werden. Dieser größere Filter sitzt „hinter“ der Pumpe in Richtung Wohnraum und reinigt das Wasser.



## Filter-System Inline

Das Kompakt-Filtersystem „Certec Inline / Certec Keramik“ verfügt über ein Push-und-Connect System, das ein schnelles Wechseln der Filter-Kartuschen ermöglicht, da diese bei regelmäßigem Gebrauch entsprechend gewechselt werden müssen.

So wird die Kartusche schnell und einfach gewechselt:

- Mit der Schnellkupplung kann der Filter schnell, sicher und einfach entnommen werden
- Drücken Sie auf die weiße Auslösetaste der Schnellkupplung und entfernen den Ventiladapter aus dieser.
- Nun entnehmen Sie die gesamte Filteranlage aus der Halterung, indem Sie diese nach oben herausziehen.
- Drehen Sie die Filtertasse gegen den Uhrzeigersinn heraus.
- Tauschen Sie nun die Filterkartusche aus und montieren die Filtertasse wieder.
- Setzen Sie die Filteranlage wieder in die Halterung ein.
- Stecken Sie die Ventiladapter in die jeweilige Schnellkupplung, bis diese einrastet.
- Die Filteranlage kann bei Bedarf im Anschluß über das Drücken der roten Entlüftungstaste entlüftet werden.
- Bei längeren Stillstandzeiten sollte die Filterkartusche entnommen und kühl gelagert werden (z.B. im Kühlschrank).
- Benutzen Sie beim Auswaschen des Filtertopfes keine scharfen Reinigungsmittel.



Offizielle Angabe des Herstellers zu einer möglichen Wasser-Standzeit: 15.000 L oder 6 Monate.

Ein entsprechender Ersatzfilter ist im Einzelhandel erhältlich.

Bitte beachten Sie, dass sich der Keramik-Filter über die Zeit hinweg verfärben kann und wird. Dies ist ein Zeichen dafür, dass der Filter einwandfrei funktioniert und entsprechende Partikel etc. im Wasser auffängt. Sobald sich der Filter über ein gewisses Maß hinweg „zusetzt“ sollte dieser wie oben beschrieben getauscht werden.

Wichtiger Hinweis: sollten Sie ein „Stottern“ der Wasserpumpe vernehmen, so ist dies ein Zeichen dafür, dass der Filter langsam „zusetzt“ ist und getauscht werden sollte. Das „Stottern“ der Wasserpumpe hängt damit zusammen, dass diese auf einen gewissen Maximal-Druck eingestellt ist. Da der Druck bei einem „zusetzten“ Filter erhöht werden muss, wird der eingestellte Maximal-Druck der Pumpe erreicht und sie schaltet ab, um kurz danach, wenn Wasser durch den Filter geleitet worden ist, die Pumpe wieder zu aktivieren und den Maximal-Druck wieder zu erreichen.

Durch das Push-und-Connect System des Inline Wasserfilters wird bei Leitungstrennung dafür gesorgt, dass kein Wasser aus Richtung Pumpe oder aus Richtung Wohnraum nachlaufen kann. Beachten Sie jedoch, dass auch das Filterdepot selbst unter Druck steht und somit Wasser bei Entfernen entweichen kann. Bereiten Sie einen Tausch immer mit genügend griffbereiten Handtüchern vor.

Das Bioelektro-DEPOT Plus wirkt speziell antiseptisch und antibakteriell (sehr hoher Keimschutz, hohe Filterleistung, spezielle Aktivkohle aus Bio-Kokos, integrierte Entlüftungsfunktion, trinkwasserzertifiziert).

Wichtiger Hinweis: Im Drehverschluss des Vorfilters und des Inline-Wasserfilters befindet sich ein Dichtungsgummi (O-Ring). Dieser sorgt

für eine ordnungsgemäße Abdichtung des Filter-Gehäuses. Wenn Sie einen der Filter reinigen und dabei das Gehäuse öffnen muss bei Wiederverschluss sichergestellt werden, dass dieser ordnungsgemäß sitzt und das Gesamtsystem dicht bleibt. Es wird deshalb empfohlen, dass nach Filtertausch oder Reinigung ein Wasser-Testlauf mit Dichtigkeitsprüfung durchgeführt wird. Achten Sie bei Schließen des Filtergehäuses darauf, dass das Gewinde vorsichtig und handfest angeschraubt wird.

## UV Wasser-Desinfektion Inline

Die optionale UV Wasser-Desinfektions-Einheit mit LED Bestrahlung befindet sich hinter der Pumpe in Richtung Wohnraum. Das System wird über einen 12V-Anschluss betrieben und ist dauerhaft betriebsbereit, wenn die 12V Versorgung aktiv ist. Die Betriebsbereitschaft wird über eine regelmäßig blinkende LED am Gehäuse signalisiert.

Wenn die Wasserpumpe aktiv ist, wird die UV Desinfektionseinheit ebenfalls aktiviert und sendet UV Strahlung auf das hindurchfließende Wasser aus. Diese Aktivität wird über eine dauerhaft grün leuchtende LED am Gehäuse signalisiert.

Sollte das System Fehlerzustände aufweisen (bspw. Leerlauf o.ä.), so wird dies über eine rote LED angezeigt. Zudem kann ein entsprechendes Piep-Geräusch vernommen werden. Dies kann bspw. passieren, wenn der Wasser-Bypass an dem System vorbei aktiviert wird.

Wichtiger Hinweis: Bei Frost-Temperaturen ist unbedingt sicherzustellen, dass sich kein Wasser in der Desinfektions-Einheit befindet. Es besteht Beschädigungsgefahr bei Gefrieren. Um sicherzustellen, dass sich kein Wasser im System befindet, sind die beiden Schlauchverbinder oben und unten am System zu lösen, sodass Wasser nach unten hin abfließen kann.

## Überwinterung Wassersystem und Filteranlage / Tiefsttemperaturen

Eine Überwinterung des Fahrzeugs und der Wasser-Anlage erfordert bei Frostgefahr bzw. Tiefsttemperaturen besondere Schutzmaßnahmen, da bei Temperaturen unter 0°C die Wasseranlage einfrieren und beschädigt werden kann, wenn sie noch Wasser enthält.

Das Frostventil im Alphavan öffnet bei entsprechenden Temperaturen das Schlauchsystem rund um den Wasserboiler. Eine Möglichkeit besteht auch im Einsatz von speziellen Frostschutz-Mitteln, die jedoch Trinkwasser-geeignet sein müssen.

Sollte ein entsprechendes Frostschutzmittel zum Einsatz kommen, so muss die Filterkartusche im Filtersystem vor dem Einsatz aus dem Filtergehäuse entnommen werden

Jedoch auch ohne Frostschutzmittel muss die Kartusche aus der Filteranlage entfernt werden, da diese sonst beschädigt werden könnte.

Ohne Frostschutzmittel im Wassersystem sind grundsätzlich folgende Punkt zu berücksichtigen:

- Frischwasser-Pumpe über MBAC deaktivieren
- Frischwassertank komplett über das dafür vorgesehene Ablassventil entleeren, sodass das Frischwasser im Frischwassertank nicht gefrieren kann.
- Zudem müssen bei solchen Temperaturen die Wasserhähne in Küche und Badezimmer in Mittelstellung „geöffnet“ werden, sodass kein Druck auf den Leitungen besteht und sich noch vorhandenes Wasser in den Leitungen ausdehnen kann.
- Wenn Ihr Fahrzeug mit einer Druckpumpe und einem entsprechenden Filter-System ausgestattet ist, so müssen die Filter-Behälter geöffnet und entleert, damit das Wasser in den beiden Filter-Gehäusen (kleiner Vorfilter und größerer Aktivkohle-Filter) nicht gefriert.



- Grauwasser Tank über das manuelle Ventil komplett entleeren
- Wenn das Fahrzeug über eine UV Desinfektions-Einheit verfügt, so ist jegliches Wasser in der UV Desinfektionseinheit zu entleeren. Dies kann durch Entfernen der Anschluss-Schläuche oben und unten am Gehäuse sichergestellt werden.

Wichtiger Hinweis: Sollten Sie Ihr Fahrzeug bei Tiefsttemperaturen abgestellt haben, ohne die Filter-Behälter und das UV Desinfektions-System zu entleeren, so empfehlen wir dringend dazu, dass diese Komponenten auf Dichtigkeit und Beschädigung hin überprüft werden, bevor Sie das Wasser im Alphavan wieder in Betrieb nehmen.

## Abwassertank/Grauwassertank

Der Abwassertank befindet sich im Unterbau des Alphavans mittig auf der Fahrerseite. Er hat ein Volumen von ca. 80 Liter.

Im Grauwassertank werden alle Abwässer von Nasszelle und Küche aufgefangen. Bitte entleeren Sie den Abwassertank nur an dafür vorgesehenen und freigegebenen Entleerungsstellen.

Das Ventil des Abwassertanks kann zur Entleerung elektronisch über die MBAC geöffnet werden.

Wichtiger Hinweis: Bei einer Entleerung über das elektronische Ablassventil via MBAC verbleibt ein Restvolumen von ca. 13-15 Liter im Tank, weil das elektronische Ablassventil seitlich am Grauwasser-Tank montiert ist.

Hinweis: Der Füllstands-Sensor im Grauwasser-Tank unterliegt mechanischen Schwankungen und kann auch bei nicht-Beachtung einer regelmäßigen Reinigung unplausible Werte liefern.

Hinweis: In der Vergangenheit ist es bei einem Alphavan-Kunden vorgekommen, dass das elektronische Ablassventil über einen längeren Zeitraum hinweg mit größeren Temperatur-

Unterschieden seine ursprüngliche SchließEinstellung verändert hat, sodass das Ventil nicht mehr komplett geschlossen hat. Das Ventil kann in solch einmal Fall manuell nachgezogen werden, indem der dafür vorgesehene Schließzylinder zunächst herausgezogen wird (ca. 5mm), dann im Uhrzeigersinn bis auf Anschlag gedreht wird und schließlich wieder hineingedrückt und verrastet wird. Das gelbe elektronische Ablassventil befindet sich am Grauwassertank an der Seite zum Fahrzeug-Heck gerichtet.



Bei Bedarf kann der Abwassertank auch komplett entleert werden. Dies muss dann manuell geschehen, indem der rote Schieber unterhalb der Fahrzeugkabine Fahrerseite mittig (auf Höhe des linken Wohnraumfensters) nach außen gezogen wird. Zuvor ist die Bajonett-Abdeckkappe am Öffnungsventil unterhalb des Fahrzeugs zu entfernen.

Hinweis: Grundsätzlich empfehlen wir bei längeren Standzeiten die komplette Entleerung des Abwassertanks (Hygiene!).

Hinweis: Wir haben beim Abwassertank einen Überlaufschutz integriert, jedoch empfiehlt sich insbesondere in der kalten Jahreszeit eine regelmäßige Entleerung, damit das Grauwasser nicht gefriert.

Wichtiger Hinweis: Das Gewicht des Alphavans im fahrbereiten Zustand ist bei leerem Grauwasser-Tank berechnet. Deshalb wird empfohlen vor jeder Fahrt den Grauwasser-Tank zu leeren. Ein befüllter Grauwasser-Tank reduziert die mögliche zulässige Zuladung des Fahrzeugs.

Wichtiger Hinweis: Der Grauwasser-Tank muss bei Benutzung regelmäßig und intensiv gereinigt werden (ca. 2 Mal pro Jahr). Ansonsten können

sich hartnäckige Verschmutzungen bilden, die sich sowohl am Boden des Grauwassertanks als auch an dem Füllstandssensor des Grauwassertanks und den Öffnungen ablagern. Dies kann zu Beschädigungen an diesen Stellen führen. Insbesondere der Füllstandssensor im Grauwasser-Tank ist ein sensibler Sensor und kann durch nicht durchgeführte Reinigungen beschädigt werden.

## Spannungswandler DOMETIC zum Betreiben von 230V-Geräten

Im Alphavan sind an verschiedenen Stellen 230V Steckdosen platziert, wie Sie sie aus Ihrem Haushalt kennen. Entsprechend können Sie die Geräte aus Ihrem Haushalt auch im Alphavan ohne spezielle Adapter betreiben. Außerdem werden im Alphavan das Induktionskochfeld und die Klimaanlage ebenfalls über 230V Spannung betrieben.

Wenn Sie den Alphavan ohne extern angeschlossenen Landstrom nutzen, muss der Spannungswandler zuerst eingeschaltet werden, bevor Sie an den 230V Steckdosen Geräte betreiben oder kochen /klimatisieren können. Bei ausgeschaltetem Spannungswandler ist das interne 230V Bordnetz also nicht aktiv.

Der Spannungswandler kann per Bedienung am Gerät selbst im FlexPort in der Truhe vorne auf Beifahrer-Seite separat ein- und ausgeschaltet werden.



Hierzu existieren drei Modi, die über den Wipp-Schalter oberhalb der blauen LED eingestellt werden können.



- OFF (mittlere Stellung des Wipp-Schalters): Spannungswandler ist komplett ausgeschaltet und kann auch nicht über das Bedien-Panel aktiviert werden. Dieser Modus eignet sich für lange Standzeiten. Wichtiger Hinweis: Bitte schalten Sie bei längeren Standzeiten >3-4 Tagen den Spannungswandler in die Stellung „0“/Off, um die Batterie nicht zu entladen. Stellen Sie zudem sicher, dass das MBAC Display nicht auf Dauerbetrieb eingestellt ist. Hinweis: Trotz der Stellung 0/OFF kann die Batterie weiterhin über Landstrom geladen / versorgt werden.
- ON (obere Stellung des Wipp-Schalters): Der Spannungswandler ist dauerhaft angeschaltet und verbraucht somit auch dauerhaft Energie – er kann in diesem Modus nicht über das Bedien-Panel ausgeschaltet werden. Diese Einstellung empfehlen wir im Normalfall nicht.
- REMO (untere Stellung des Wipp-Schalters): Dieser sog. „Remote“ Modus ermöglicht die Aktivierung und Deaktivierung über das Bedien-Panel vorne und ist die empfohlene Einstellung für eine normale Nutzung des Alphavans während einer Betriebsphase. Diese Einstellung ist auch die Einstellung bei Fahrzeug-Übergabe.

Wenn sich der Wippschalter in der Stellung „REMO“ befindet, kann über das Bedien-Panel links neben dem MBAC Display über der Schiebetüre auf der Beifahrerseite der

Spannungswandler aktiviert werden, indem der runde Knopf einmalig gedrückt wird.



Bei früheren Versionen dieses Panels können auch weitere Informationen abgefragt werden. Wird das Einstellrad gedreht, so wird bspw. im zweiten Menü der momentane Energie-Verbrauch im 230V Netz (in Watt und Ampere) im Alphavan dargestellt.

**Wichtiger Hinweis:** Grundsätzlich empfehlen wir, dass bei Nichtgebrauch der 230V Steckdosen bzw. Klimaanlage/Induktionskochfeld der Spannungswandler ausgeschaltet ist, weil der Spannungswandler weiterhin Energie verbraucht, um das 230V Netz aufrechtzuerhalten. Dazu muss das Einstellrad lange gedrückt gehalten werden (ca. 4 sec). Das Display schaltet sich sodann aus. Wenn sich danach bei Drehen des Drehrädchens das Display nicht wieder aktiviert, ist das das Zeichen, dass der Spannungswandler ausgeschaltet ist.

Bei Nichtbeachtung erfolgt ein konstanter Stromverbrauch über die Bordbatterie und somit eine Entleerung.

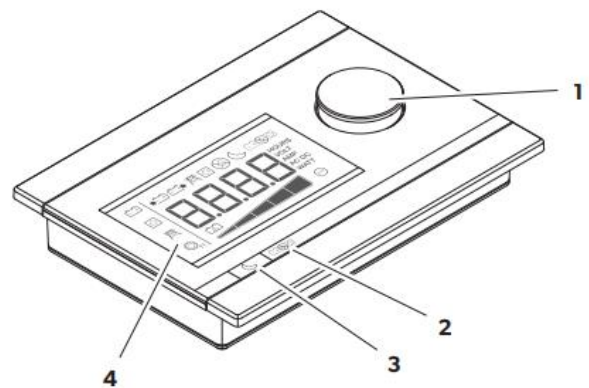
Bei längerer Standzeit ohne externe Landstrom-Versorgung (ab ca. 3-4 Tagen) bitte den Spannungswandler komplett über den Wippschalter am Gerät in die mittlere Stellung „OFF“/0 schalten, sodass der Energie-Verbrauch des Spannungswandlers unterbunden wird.

**Hinweis:** Das bis Anfang 2025 verbaute Bedien-Panel des Spannungswandlers schaltet sich auch

im aktiven Zustand nach gewisser Zeit ohne Eingaben automatisch ab, obwohl der Spannungswandler weiterhin aktiv ist. Um sicherzugehen, dass der Spannungswandler nicht mehr aktiv ist, darf bei Drehen des Drehrads das Display nicht anspringen.

**Hinweis:** Wenn Sie das Fahrzeug vom Landstrom trennen, ist es je nach Einstellung möglich, dass der Spannungswandler eingeschaltet und aktiv bleibt. Auch in diesem Fall empfiehlt es sich zu prüfen, ob das Display bei Betätigung des Drehrads nicht aktiviert wird, um sicherzugehen, dass der Spannungswandler auch wirklich deaktiviert ist.

An dieser Stelle finden Sie einige Original-Ausschnitte und Erklärungen aus der Dometic Gebrauchsanweisung:



1	Auswahlknopf	<b>Drehen:</b> Navigieren in Menüs oder Werte ändern <b>Drücken:</b> Auswahl von Menüelementen oder Werten
2		Bei angeschlossenem Wechselrichter: Deaktiviert die Wechselrichterfunktion und damit die Stromversorgung von der Batterie zu den 230 V Verbrauchern. Die Batterie wird nicht über den Wechselrichter entladen.
3		Bei angeschlossenem MCA-Ladegerät: Schaltet den Nachtmodus des angeschlossenen Gerätes ein oder aus. Der Ladestrom des angeschlossenen Gerätes wird begrenzt und der Ventilator schaltet sich ab.
4	Display	Zeigt Werte und aktuelle Zustände der angeschlossenen Geräte an.

Symbol	Menü
	Batterie wird geladen
	Batterie wird entladen
	Wechselspannungsnetz ist angeschlossen
	Wechselrichter ist in Betrieb Verbraucher können angeschlossen werden Bei einem Netzausfall übernimmt der Wechselrichter die Versorgung der Verbraucher über die Batterie
	Energiesparmodus ist ausgeschaltet
	Das Ladegerät arbeitet im Nachtmodus
	Wechselrichter ist ausgeschaltet 230 V Verbraucher werden nur über das Stromnetz versorgt

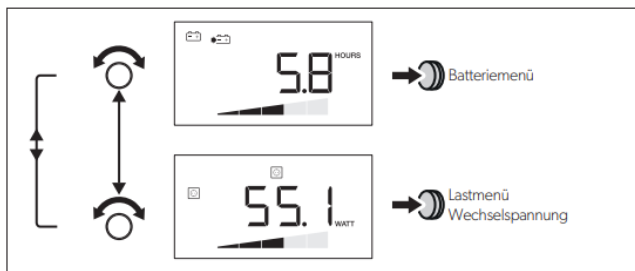
Bewegen Sie sich durch die Menüs wie folgt:

► Drehen Sie den Auswahlknopf (Abb. 2 1, Seite 3), um durch die Menüseiten zu blättern.  
Das Drehen des Auswahlknopfes funktioniert in beide Richtungen. Wenn der letzte Menüpunkt erreicht wird, springt die Anzeige zurück zu dem ersten Menüpunkt.

- ✓ Das Symbol des gewählten Menüs (Abb. 5 1, Seite 5) wird angezeigt.
- ✓ Der erste Wert wird angezeigt (Kapitel „Menüs“ auf Seite 24).

Drücken Sie den Auswahlknopf, um den nächsten Wert anzuzeigen.

Die folgende Abbildung zeigt, wie Sie im Menü navigieren können:



► Drücken Sie den Auswahlknopf, um den nächsten Wert des aktuellen Menüs anzuzeigen (Kapitel „Menüs“ auf Seite 24).

#### Wechselrichter ein-/ausschalten

- Drücken Sie um den Wechselrichter auszuschalten.
- Drücken Sie erneut um den Wechselrichter einzuschalten.

#### Display einschalten

Das Display schaltet sich nach einer definierten Zeit ab.

- Drücken Sie den Auswahlknopf oder oder um das Display zu beleuchten.

Bitte beachten Sie, dass der Knopf 2 (siehe auch untenstehendes Bild) auch aus Versehen gedrückt werden kann und somit die 230V Stromversorgung deaktiviert werden kann. Dies sehen Sie daran, dass bei abgestecktem Landstrom immer 0V im Menü mit der Steckdose angezeigt wird und oben in der Status-Leiste des Bedienpanels das entsprechende Icon sichtbar ist.



**Hinweis:** Seit Ende 2024 wird im Alphavan ein Summer installiert, welcher ein Pfeif-Signal abgibt, wenn die externe Stromversorgung (Landstrom) per Kabel angeschlossen ist und gleichzeitig der Motor gestartet worden ist. Dies soll als Warnsignal gelten, damit in diesem Fall nicht losgefahren wird, obwohl das Landstrom-Kabel noch verbunden ist.

## Elektrik-Betrieb und -Zentrale im Alphavan

Die elektrische Zentrale des Alphavans befindet sich im FlexPort auf der Beifahrer-Seite in der vorderen Bodentruhe. In dieser Zentrale befinden sich die meisten Sicherungen, AN/AUS-Schalter bzw. Taster zum Ausschalten der Versorgung der 12V Verbraucher und der DOMETIC Spannungswandler (liegend, oben), das MBAC Modul, das Ladegerät „Votronic Triple Charger“ (stehend vorne, entsprechend Grafik unten) und die SuperB Batterie in einem Fach hinter dem Ladegerät und ggf. weitere Konfigurations-spezifische Steuergeräte.

Weitere spezielle Sicherungen (bspw. für die Trittstufen an Schiebetüre und ggf. Fahrer-/Beifahrertüre oder Zusatz-Luftfeder) befinden sich im Fahrer-Sitzkasten. Ab Produktion 05/2024 werden diese entsprechend der Übersicht in Anhang 4 positioniert.

**Hinweis:** Der Großteil der Komponenten in der Elektronik-Zentrale (bspw. 12V-Sicherungen,

verschiedene Relais, Steuergerät Mercedes-Benz Advanced Control, etc.) befinden sich im unteren Bereich der Elektronik-Zentrale (unterhalb des Spannungswandlers). Um an diese Geräte zu gelangen, ist zunächst das vordere Abdeck-Panell der Truhe zu entfernen. Dieses Panel ist über mehrere Rastnasen verrastet und kann ausgehebelt werden, indem es parallel vorne und hinten nach oben hin hochgeschoben wird – idealerweise entfernen Sie es zu zweit. Sobald das Panel nach oben hinausgehoben worden ist, kommt die komplette Installationsebene zum Vorschein.



Hinweis: Die folgenden, möglicherweise in Ihrem Alphavan verbauten Komponenten und Systeme werden bei Betätigung des 12V Versorgungs-Dreh-Schalters nicht unterbrochen: Clesana Toilette, Sound System, Hubstützen-Anlage.

Bei neueren Fahrzeugen wird mittlerweile ein weiterer Taster verbaut, mit dem die Energieversorgung an den Batterie-Polen durch das Batterie-Management-System unterbrochen werden kann. Ein hörbares „Klick“-Geräusch bestätigt die erfolgreiche Aktivierung bzw. Deaktivierung der Batterie. Dieser Taster sollte nur in speziellen Fällen (Arbeiten an der Batterie, Re-Aktivierung der Batterie nach Tief-Entladung, etc.) aktiviert werden, nicht jedoch bei längeren Standperioden zur Einsparung von Ruhestromen.

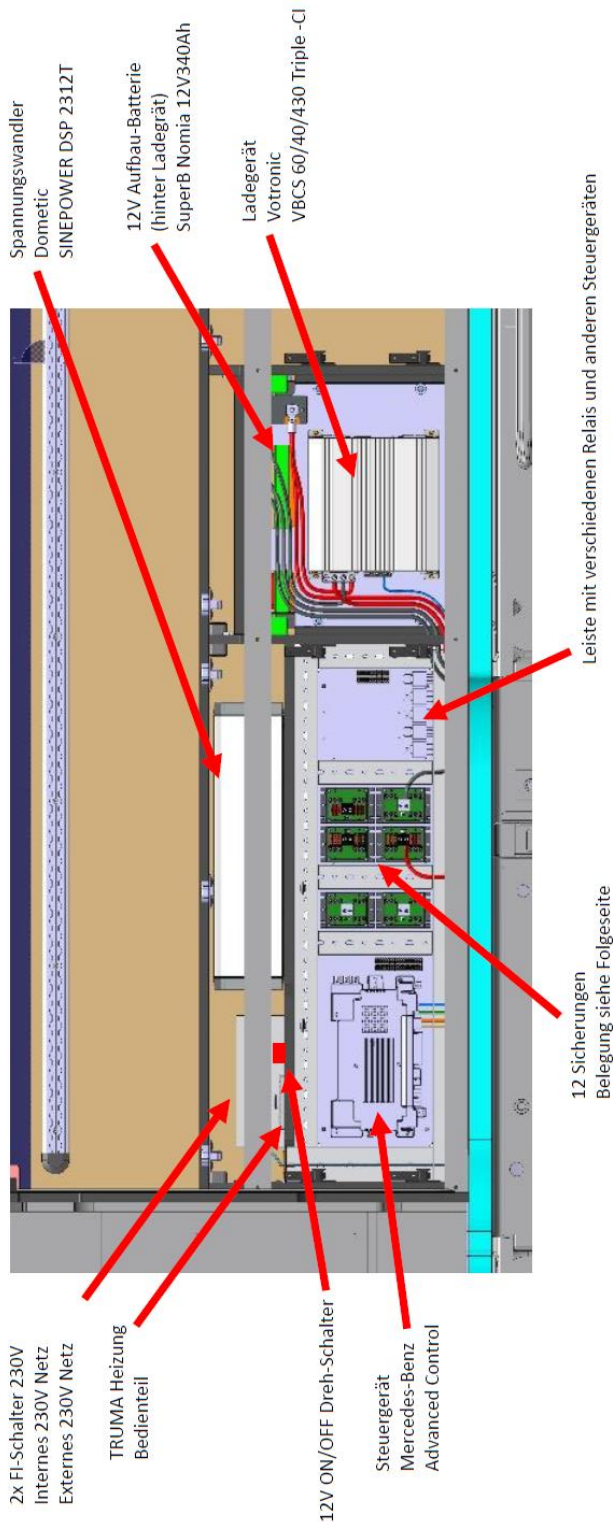
Hinweis: Bei der beschriebenen Deaktivierung der Batterie kann diese auch nicht mehr mit Landstrom geladen / versorgt werden.

Eine annotierte Übersicht über die Geräte in der Elektrik-Zentrale finden Sie an dieser Stelle:



Ein 12V AN/AUS bzw. ON/OFF Dreh-Schalter kann dazu genutzt werden, die 12V Versorgung für die 12V Verbraucher (bspw. Mercedes-Benz Advanced Control, Kühlschrank, mechanische Systeme, Wasserpumpe, Heizung, etc.) während einer längeren Standperiode komplett abzuschalten. Durch leichtes Eindrücken und Drehen des Knopfes auf „OFF“ wird die 12V Versorgung der verbundenen Systeme und Komponenten entsprechend unterbrochen. Um die Versorgung wieder zu aktivieren, drehen Sie den Schalter wieder auf „ON“.

Hinweis: Auch in der OFF-Stellung des 12V Dreh-Schalters kann die Batterie noch mit Landstrom versorgt / geladen werden.



230V Schutzschalter auslösen (links: 230V externer Landstrom, rechts: 230V Versorgung über Spannungswandler intern). In diesem Fall kann die 230V Sicherung in dieser Zentrale wieder aktiviert werden.



Hinweis: Alle elektrischen Geräte (z. B. Mobilfunktelefone, Funkgeräte, Fernsehgeräte oder DVD-Player), die nachträglich in das Fahrzeug eingebaut und während der Fahrt betrieben werden, müssen bestimmte Merkmale aufweisen: Dies sind die CE-Kennzeichnung, die EMV-Prüfung (Elektromagnetische Verträglichkeit) und die "E1"-Prüfung. Nur so ist die Funktionssicherheit des Fahrzeugs während der Fahrt sicherzustellen. Andernfalls ist es möglich, dass die Bordelektronik gestört wird.

## Klimaanlage DOMETIC FRESHJET

Zur Klimatisierung des Alphavans an heißen Tagen wurde optional eine Klimaanlage von Dometic integriert.

Diese Klimaanlage befindet sich in Fahrzeugmitte und kann über die MBAC Einheit bzw. über die Fernbedienung bzw. teils am Gerät selbst gesteuert werden.

Um die Klimaanlage nutzen zu können, müssen Sie vorher den Spannungswandler einschalten.

Den Belegungsplan der allgemeinen Sicherungen für Ihr Fahrzeug erhalten Sie auf Anfrage vom Alphavan-Team.

Wenn Sie elektrische Geräte an den 230V Steckdosen betreiben, die Fehlerzustände aufweisen oder aber nicht für den Betrieb über unseren Spannungswandler ausgelegt sind, so kann es in seltenen Fällen vorkommen, dass die

Die Klimaanlage verfügt über verschiedene Modi und erlaubt bspw. die Einstellung auf eine zu regelnde Temperatur oder die Aktivierung eines Umluftbetriebs. Zudem kann direkt am Gerät eine ambiente Beleuchtung aktiviert werden.

**Wichtiger Hinweis:** Beim Betrieb der Klima-Anlage über den Spannungswandler (keine externe Stromquelle vorhanden), hat sich folgende Vorgehensweise als optimal im Sinne eines optimalen Energieverbrauchs bei hohen Temperaturen herausgestellt: Betreiben Sie die Klimaanlage ca. 10-15 min. im Modus „Kühlen“ und wechseln dann in den „Umluft“-Betrieb, um Batteriekapazität einzusparen. Im „Umluft“-Betrieb verbraucht die Klimaanlage nur einen Bruchteil der Energie als im „Kühlen“-Betrieb.

Beispiel-Verbrauch: 10 Minuten „Kühlen“ verbraucht ca. 5% der Batteriekapazität. 60 Minuten „Kühlen“ verbraucht bereits 30% der Batteriekapazität bei einer 210Ah Batterie.

## Kühlschrank DOMETIC RC 10.4T

Der Kompressor-Kühlschrank von Dometic verfügt über verschiedene Kühlprogramme und ein kleines Tiefkühl-Fach, welches auch entfernt werden kann.

Die Türe des Kühlschranks kann über die beiden Schienen von zwei Seiten aus geöffnet werden (also einmal Richtung Küche, einmal Richtung Schlafbereich / FlexPort).

**Wichtiger Hinweis:** bitte belasten Sie die Türe des Kühlschranks nicht (bspw. mit gefüllten Wasser-Flaschen), um den Öffnungs-Mechanismus und die dafür vorgesehenen Scharniere nicht zu beschädigen.

**Wichtiger Hinweis:** Bitte achten Sie nach Schließung des Kühlschranks darauf, dass die Tür-Verriegelung wieder vollständig verrastet (ggf. durch Nachdrücken von außen), sodass bei erneuter Öffnung oder Öffnung von der anderen Seite die Kühlschranktür nicht komplett ausgehängt wird.

**Wichtiger Hinweis:** der feinmechanische Öffnungsmechanismus zur Steuerung / Verriegelung der Kühlschranktüre von beiden Seiten liegt im Rahmen der Kühlschrank-Türe oben und unten. Über verschiedene Feder-Systeme wird die Öffnung realisiert. Diese Feder-Systeme sind jedoch

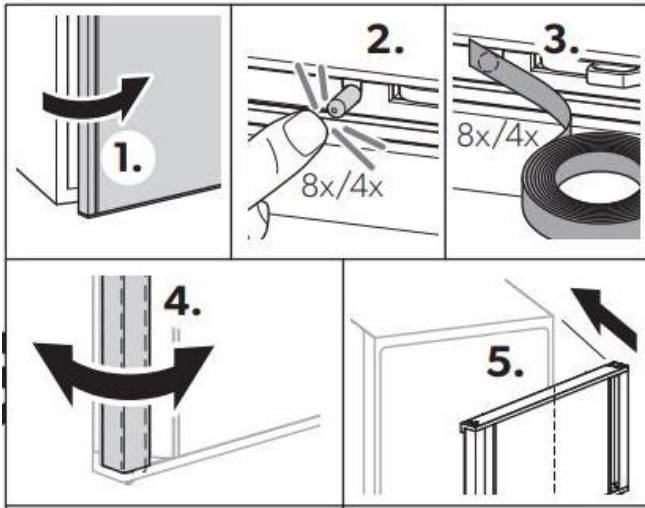
empfindlich ggü. klebrigen Flüssigkeiten / Rückstände. Daher ist absolut zu vermeiden, dass süße Getränke (wie bspw. Orangensaft oder Cola) im Kühlschrank auslaufen und sich so ggf. im schlechtesten Fall den Weg in diese Mechanik suchen. Die Bedienung des Kühlschranks wäre dann merklich schwerfällig oder gar nicht mehr möglich.

Falls die Türe gleichzeitig von beiden Seiten entriegelt ist und im Innenraum des Kühlschranks Rastnasen in speziellen ungünstigen Positionen stehen, kann es in seltenen Fällen vorkommen, dass die komplette Kühlschrank-Tür ausklappt bzw. lose ist. In diesem Fall gehen Sie bitte entsprechend den Hersteller-Angaben folgendermaßen vor, um die Kühlschranktür wieder ordnungsgemäß zu verrasten:

- 1) Lokalisieren Sie auf der Innenseite der Türe vier kleine bewegliche Kunststoff-Pins und fixieren diese mit einem Klebeband in der eingefahrenen Stellung.



- 2) Setzen Sie die Tür in dem Zustand mit fixierten Pins wieder ein und verrasten Sie beide Seiten über die Griff-Schienen.
- 3) Entfernen Sie die Klebebänder an allen vier Pins.



## Thetford Induktionskochfeld

Ist aktuell kein externer Landstrom vorhanden, kann das Induktionskochfeld über den Spannungswandler und die Batterie im Aufbau betrieben werden. Stellen Sie dazu bitte sicher, dass der Spannungswandler vorher eingeschaltet worden ist.



Bitte schalten Sie das Kochfeld über das Ein/Aus Feld ein und regeln Sie die Stufe des jeweiligen Kochfelds über die +/- Felder.

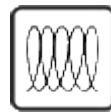
Das Induktionskochfeld kann grundsätzlich auf verschiedene Art und Weise betrieben werden – die sich insbesondere in unterschiedlichen

Energiebedarfen unterscheiden. Da das Kochfeld jedoch zu einem der größeren Verbraucher gehört, ist es empfehlenswert, während des Kochens andere elektrische Verbraucher zu deaktivieren. Beim parallelen Betrieb weiterer elektrischer Verbraucher während des Kochens mit dem Induktionskochfeld kann die elektrische Leistung zu hoch sein und der Spannungswandler würde abschalten.

Wichtiger Hinweis: Stellen Sie bitte sicher, dass das Display des Spannungswandlers nie mehr als max. 2000 Watt anzeigt und achten Sie beim Kochen auf die angezeigte Watt-Zahl im Display.

Wichtiger Hinweis: Bei zu hoher Last, insbesondere > 2000 Watt, schaltet sich der Spannungswandler automatisch ab.

Nutzen Sie bitte auf dem Induktionskochfeld passende Kochtöpfe bzw. Pfannen. Diese erkennen Sie unter anderem an folgendem Zeichen:



Bei Personen mit implantierten Herzschrittmachern sind die Herstellervorsichtsmaßnahmen zu befolgen, da das vom Induktionskochfeld ausgehende Magnetfeld die Funktion des Schrittmachers unter Umständen störend beeinträchtigen kann. Gegebenenfalls sollte eine Rücksprache mit dem Hausarzt erfolgen.



## Heizung und Warmwasser-Aufbereiter Truma Combi 6D E

Zum Heizen des Fahrzeugs und zur Warmwasseraufbereitung wurde eine Diesel-/Elektro-Kombi-Heizung von Truma integriert.



Beim Betrieb ohne externen Stromanschluss wird Diesel aus dem Fahrzeug-Diesel-Tank zum Heizen des Fahrzeugs genutzt. Hierbei ist sichergestellt, dass der Dieseltank des Fahrzeuges nie komplett entleert wird und dass das Fahrzeug stets noch bewegt werden kann. Sollte die Heizung nicht genügend Kraftstoff haben, würde sie mit einer Fehler-Meldung auf dem Truma Panel (siehe unten) anhalten.

Wichtiger Hinweis: Bitte beachten Sie, dass die Füllstands-Anzeige des Dieseltanks im Kombi-Instrument des Fahrzeugs nicht während des Fahrzeug-Stillstands aktualisiert wird. Wenn Sie also für längere Parkperioden Diesel für die Diesel-Heizung entnehmen besteht das Risiko, dass irgendwann kein Diesel mehr zur Verfügung gestellt wird, obwohl die Anzeige im Kombi-Instrument weiterhin genügend Füllstand anzeigt.

Zugleich unterstützt die Heizung bei externer Stromversorgung einen parallelen elektrischen Heiz-Modus, der den Dieserverbrauch reduziert. In verschiedenen Versuchen mit dem Alphavan hat sich herausgestellt, dass bei einer Außentemperatur von bis zu ca. 7°C sogar die ausschließliche elektrische Zuheizung gut funktioniert.

Die Heizung kann über das MBAC System oder über das Truma-Panel im FlexPort (auf Beifahrerseite in der Truhe) gesteuert werden. Neben der Aktivierung und der Auswahl des primären Energieträgers kann auch eine Zeitsteuerung programmiert werden, sodass Tages- und Uhrzeit-genaue Einstellungen vorgenommen werden können.

Hinweis: Bitte beachten Sie, dass eine bereits programmierte Zeitsteuerung im Normalfall gelöscht und neu programmiert werden muss und nicht einfach nur geändert werden kann, wenn man diese anpassen möchte.

Falls die Heizung einen Fehler erkennt, schaltet diese den Betrieb ab und ein allgemeiner Fehler wird im Nachrichten-Center des MBAC Displays angezeigt. Die genaue Fehler-Bezeichnung kann

nur auf dem Truma-Panel abgelesen werden. Die meisten Warnungen oder Fehler-Code müssen auf dem Truma Panel durch den Nutzer bestätigt werden, bevor wieder der normale Heizbetrieb gestartet werden kann.

Unter anderem schaltet die Heizung automatisch ab (oder gar nicht erst ein) wenn die Heizung mit Dieselmotorkraftstoff aktiviert wird, während das Fenster vorne bei der Sitzgruppe geöffnet ist. Der Grund hierfür ist die Platzierung des Abgas-Kamins unterhalb dieses Fensters. Um die Heizung betreiben zu können ist dieses Fenster stets geschlossen zu halten.

Grundsätzlich erscheint bei Fehlerzuständen der Heizung eine allgemeine Fehlermeldung auf dem MBAC Display „Bitte überprüfen Sie das Gerät.“. Um weitere Informationen über diese Fehlermeldung zu erhalten, muss zur weiteren Fehler-Analyse das TRUMA Bedienpanel im FlexPort in der Truhe auf Beifahrerseite vorne geprüft werden – hier erscheint in dem Fall ein dedizierter Fehlercode.

Ein weiterer bekannter Fehler tritt auf, wenn die Heizung unter „Heizungseinstellungen“ auf „Elektrisch“ oder „Automatik“ eingestellt ist und die externe Stromzufuhr abbricht oder getrennt wird. In diesem Fall stoppt der Heizbetrieb mit einer Fehlermeldung und es muss die Energiequelle „Kraftstoff“ für die Heizung neu eingestellt werden.

Manche Fehler müssen durch kurzes Antippen des Fehler-Codes mit dem Drehrad auf dem TRUMA Display bestätigt werden, andere können nur durch langes Drücken des Drehreglers und einem damit verbundenen Neustart der Heizung wieder deaktiviert werden.

Alle TRUMA Fehlermeldung sind unter <https://www.truma.com/de/de/faq/fehlercode-auswertung> beschrieben und bieten einen Anhaltspunkt zur weiteren Fehleranalyse.

Wichtiger Hinweis: Sollte es bei der TRUMA Heizungen zu Störungen kommen, so kann das Alphavan-Team eine Erst-Analyse vornehmen,

jedoch ist im Normalfall der TRUMA Service zu kontaktieren, damit die Heizung diagnostiziert werden kann. Hier kann über verschiedene Wege Kontakt zu Truma aufgenommen werden: <https://www.truma.com/de/service/kontakt/>

Über dieses TRUMA Panel können zudem alle Funktionen der Heizung visualisiert und gesteuert werden.

Die Anzeige „ECO“ auf dem TRUMA Panel besagt, dass die Warmwasser-Zubereitung auf 40°C bzw. bei „HOT“ auf 60°C aktiviert ist.

Ein „Blitz“ Symbol bedeutet elektrische Unterstützung bis 900W und zwei „Blitze“ bedeuten elektrische Unterstützung bis 1800W.

Hinweis: Beim Heizungsbetrieb hört man am außen liegenden Abgas-Kamin der Heizung Lüftungsgeräusche und im Normalfall auch die Kraftstoff-Pumpe (diese äußert sich durch spezielle „Ticker“-Geräusche).

Hier einige Ausschnitte aus der TRUMA Anleitung für das Bedienpanel CP PLUS.

### Anzeige- / und Bedienelemente



- 1 = Anzeige
- 2 = Statuszeile
- 3 = Menüzeile (oben)
- 4 = Menüzeile (unten)
- 5 = Anzeige Netzspannung 230 V (Landstrom)
- 6 = Anzeige Zeitschaltuhr
- 7 = Einstellungen / Werte
- 8 = Dreh- / Drückknopf
- 9 = Zurück-Taste

Mit dem Dreh-/Drückknopf (8) können Menüs in den Zeilen (3 + 4) angewählt und Einstellungen vorgenommen werden. Die Anzeige erfolgt über ein Display (1) mit beleuchtetem Hintergrund. Mit der Zurück-Taste (9) erfolgt der Rücksprung aus einem Menü.

### Dreh- / Drückknopf

Mit dem Dreh-/Drückknopf (8) können Sollwerte und Parameter angewählt, geändert und durch Antippen gespeichert werden. Angewählte Menüpunkte blinken.



#### Drehen nach rechts (+)

- Menü wird von links nach rechts durchlaufen.
- Erhöhen von Werten.

#### Drehen nach links (-)

- Menü wird von rechts nach links durchlaufen.
- Absenken von Werten.



#### Antippen

- Übernehmen (Speichern) eines angewählten Wertes.
- Auswahl eines Menüpunkts, Wechsel in die Einstellebene.



#### Drücken (3 Sekunden)

- Hauptschaltfunktion EIN / AUS

### Zurück-Taste

Durch Drücken der Zurück-Taste (9) erfolgt ein Rücksprung aus einem Menü und Verwurf von Einstellungen. Das bedeutet, die bisherigen Werte bleiben erhalten.

Hinweis: Es besteht die Möglichkeit, die Heizung nur elektrisch über eine externe Stromquelle (z.B. auf dem Campingplatz) zu betreiben, um eine voreingestellte Temperatur (z.B. 20°C) zu halten. Bitte beachten Sie hierfür aber, dass die Warmwasser-Zubereitung deaktiviert ist, weil ansonsten die Diesel-Heizung anspringen kann.

Aufgrund der sehr guten Isolierung des Alphavans hat sich in vielen Tests herausgestellt, dass die eingestellte Heiztemperatur u.a. während des Betriebs in der Nacht auf ca. 17-19°C reduziert werden kann.

Wichtiger Hinweis: Die Heizung nicht in geschlossenen Räumen betreiben. Erstickungsgefahr!

Wichtig: Das Außenfenster an der 2-er Sitzbank verfügt über einen sog. Fensterschalter. Dieser verhindert, dass bei geöffnetem Fenster die Diesel-Heizung betrieben werden kann, weil der Abgas-Kamin der Diesel-Heizung unter dem Fenster sitzt. Deshalb stellen Sie bitte sicher, dass das Fenster geschlossen ist, wenn die Heizung mit Diesel betrieben werden soll.

Der Boiler für die Warmwasseraufbereitung kann ebenfalls über die MBAC gesteuert werden. Zur

Auswahl steht eine Aufwärmung auf 40°C oder 60°C. Der Boiler hat eine Kapazität von ca. 10 Liter. Laut Herstellerangaben beträgt die Aufheizzeit des Wasserbehälters von ca. 15°C auf 60°C ca. 20-30 Minuten.

Wichtiger Hinweis: Bitte betreiben Sie die Warmwasser-Zubereitung idealerweise im „Kraftstoff“-Betrieb mit genügend Belüftung.

Zur Regelung der Heizungstemperatur ist im Innenraum in der Innenwand hinter der 2-er Sitzgruppe ein Temperatur-Sensor integriert. Bitte stellen Sie sicher, dass dieser Sensor nicht verdeckt / verkleidet wird.

Wichtig: Den Raum über und hinter der Heizung unter der 2-er Sitzgruppe nicht als Stauraum benutzen. Es besteht Brandgefahr!

Hinweis: Bei längerer Standzeit, insb. im Winter, empfiehlt es sich alle Wasserhähne im Alphavan zu öffnen, damit sich das Wasser ausbreiten kann und keine Schäden an den Leitungen verursacht.



### Frostventil / Sicherheitsventil / Ablassventil

Im Alphavan ist ein Frost- / Sicherheits- / Ablassventil integriert, welches bei niedrigen Temperaturen im Fahrzeug die Schläuche rund um den Wasserboiler öffnet, um Frost-Gefahren vorzubeugen. Zudem wird das Ventil geöffnet, wenn der Leitungsdruck im Fahrzeug zu hoch ist (ab ca. 2,8 bar Wasserdruck).

Hinweis: Bei Innentemperaturen im Fahrzeug kleiner 3-4°C öffnet der sog. „Frostwächter“ der Heizung und entleert das Wasser in den Leitungen rund um den Boiler, um Frostschäden vorzubeugen.

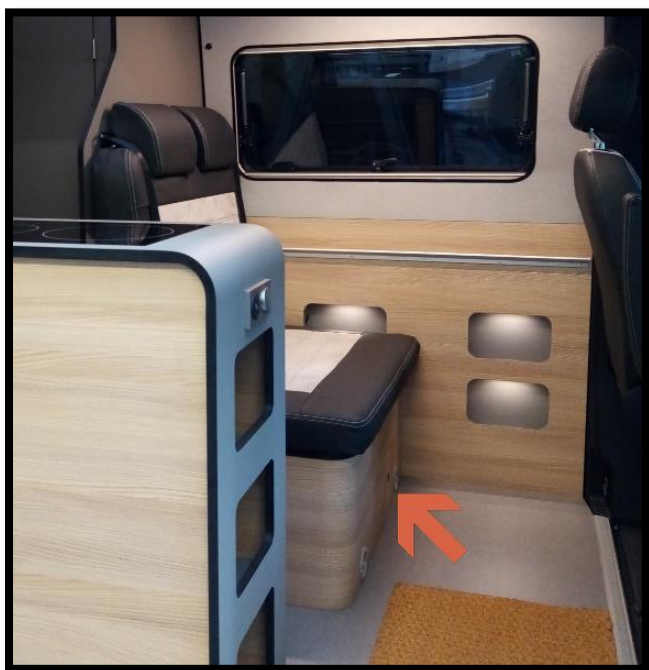
Dieses mechanische Frostventil muss nach Aktivierung wieder manuell geschlossen werden, wenn das Wassersystem in Betrieb genommen werden soll. Hierzu muss die Umgebungstemperatur wieder auf ca. 7°C erwärmt werden.

Wichtiger Hinweis: Die Umgebungstemperatur von 7°C muss wirklich um das Frost-Ventil herum erreicht werden. Auch wenn die gefühlte oder gemessene Temperatur im Innenraum bereits merklich höher ist, kann dies noch nicht reichen, um das Frost-Ventil wieder einrasten zu können. Es empfiehlt sich daher beim Aufheizen die vorder Klappe des Frost-Ventils zu öffnen und die Temperatur eher höher einzustellen, damit der komplette Innenraum schnell aufwärmt.

Um zu vermeiden, dass das Frostventil bei kalten Temperaturen auslöst und das Wasser aus Boiler und Wassertank entleert wird, kann die Heizung auf eine Temperatur von niedrigen 5°C eingestellt werden, sodass die Temperatur und das Frostventil nicht unter die 3-4°C Grenze fällt. Im Heizungsbetrieb sorgt das sog. Frost Control Heizelement dafür, dass der Frostwächter ebenfalls erwärmt wird und nicht auslöst. Bitte beachten Sie in solchen Situationen, dass nicht gleichzeitig auch die Warmwasser-Zubereitung aktiviert worden ist.

Hinweis: Bitte beachten Sie, dass die Heizung im oben beschriebenen „Anti-Frost“ 5°C Heizbetrieb

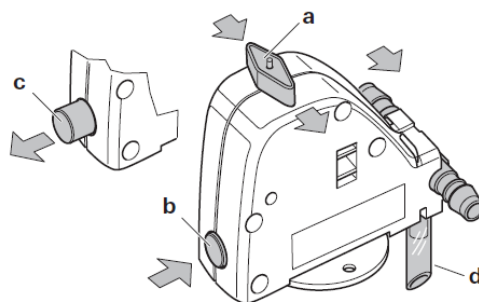
elektrische Energie verbraucht (ca. 1-2 kWh pro Tag). Bei einer Leistungseinstellung von 900W Heizleistung kommen so auch bei einem Unterstand in einer Halle über den Monat gesehen zweistellige Kilowatt-Stunden Energieverbrauch zusammen. Daher ist es zu überdenken, ob Sie bei einer längeren Standzeit in der kalten Jahreszeit lieber vorab das Wasser komplett entleeren, anstatt die Heizung dauerhaft laufen zu lassen.



Hinweis: Das Frostventil befindet sich an der Sitzgruppe und kann über eine Service-Klappe an der Vorderseite der Sitzgruppe erreicht werden. Nachfolgend finden Sie die Herstellerbeschreibung mit Herstellerabbildung.

### FrostControl (Sicherheits-/Ablassventil)

FrostControl ist ein stromloses Sicherheits-/Ablassventil. Es entleert bei Frostgefahr automatisch den Inhalt des Boilers über einen Entleerungsstutzen. Bei Überdruck im System erfolgt automatisch ein stoßweiser Druckausgleich über das Sicherheitsventil.



**Bild 3**

- a = Drehschalter Stellung „Betrieb“
- b = Druckknopf Stellung „geschlossen“
- c = Druckknopf Stellung „entleeren“
- d = Entleerungsstutzen  
(nach außen durch den Fahrzeugboden geführt)

### Öffnen des Sicherheits-/Ablassventils

Den Drehschalter um 180° bis zum Einrasten drehen, dabei springt der Druckknopf heraus (Stellung c). Das Wasser des Boilers läuft über den Entleerungsstutzen (d) ab.

Der Entleerungsstutzen (d) des FrostControl muss stets frei von Verschmutzungen (Schneematsch, Eis, Laub etc.) gehalten werden, um ein sicheres Abfließen des Wassers zu gewährleisten! **Kein Garantieanspruch für Frostschäden!**

### Schließen des Sicherheits-/Ablassventils

Kontrollieren, ob der Drehschalter auf „Betrieb“ (Stellung a) d. h. parallel zum Wasseranschluss steht und eingerastet ist.

Das Sicherheits-/Ablassventil durch Betätigen des Druckknopfes schließen. Der Druckknopf muss in Stellung (b) „geschlossen“ einrasten.

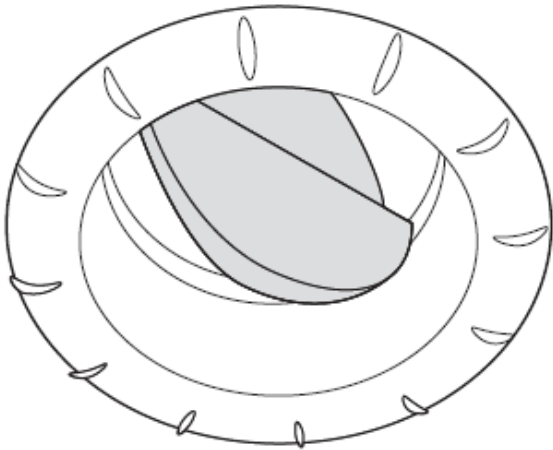
Erst bei Temperaturen über ca. 7 °C am Sicherheits-/Ablassventil kann dieses mit dem Druckknopf (Stellung b) manuell geschlossen und der Boiler befüllt werden.

### Heiz-Betrieb

Im Fahrzeug sind mehrere Luftaustrittsdüsen eingebaut. Entsprechende Rohre führen die Warmluft zu den Luftaustrittsdüsen. Alle Düsen können so eingestellt werden, dass sowohl die Richtung der Luftströmung als auch die Menge des Luftstroms angepasst wird: Ganz geöffnet - voller Warmluftstrom und halb oder nur teilweise geöffnet - verringerter Warmluftstrom.

Bitte beachten Sie, dass aus den Luftaustrittsdüsen insb. während Heiz-Perioden teilweise sehr heiße Luft austritt - stellen Sie

deshalb bitte keine sensiblen Gegenstände vor geöffnete Austrittsdüsen. Ebenfalls achten Sie bitte darauf, dass keine Alphavan Möbelteile vor den Austrittsdüsen stehen – insbesondere die geöffnete FlexPort Türe verdeckt eine Luftaustrittsdüse. Falls geheizt wird und diese Türe geöffnet ist, muss diese Luftaustrittsdüse geschlossen sein, ansonsten besteht Beschädigungsgefahr.



## Photovoltaik-System (PV / SOLAR)

Je nach Ausstattung ist der Alphavan mit verschiedenen Photovoltaik-Konfigurationen aufgebaut, welche jeweils unterschiedliche Kapazitäten und Funktionen aufweisen.

Beim Alphavan ohne OFF GRID Dachträger werden die PV-Module direkt auf dem GFK Dach verklebt. Es gibt Konfigurationen mit mehreren PV Modulen und einer Gesamtkapazität von 120 – 500Wp. Die aktuell rückgespeiste PV-Energie wird über das entsprechende Menü in der MBAC visualisiert.

Beim Fahrzeug mit OFF GRID Dachträger werden im Normalfall 5 einzelne PV Module am Dachträger verschraubt, welche eine Gesamtkapazität von > 600Wp aufweisen. Aufgrund der hohen Leistung werden diese Panels an einen separaten Solar-Regler von VICTRON angeschlossen und können somit nicht über die reguläre Benutzeroberfläche der MBAC

visualisiert werden. Über eine entsprechende VICTRON App sind aber auch diese PV Module abrufbar.

Optional kann der Alphavan auch mit einer externen Solarschnittstelle ausgestattet werden, an die ein externes / faltbares Solarpanel angeschlossen werden kann. Im Normalfall wird die Energieeinspeisung dann über das Solar-Menü der MBAC unter „Aussen“ visualisiert.

## Markise THULE OMNISTOR

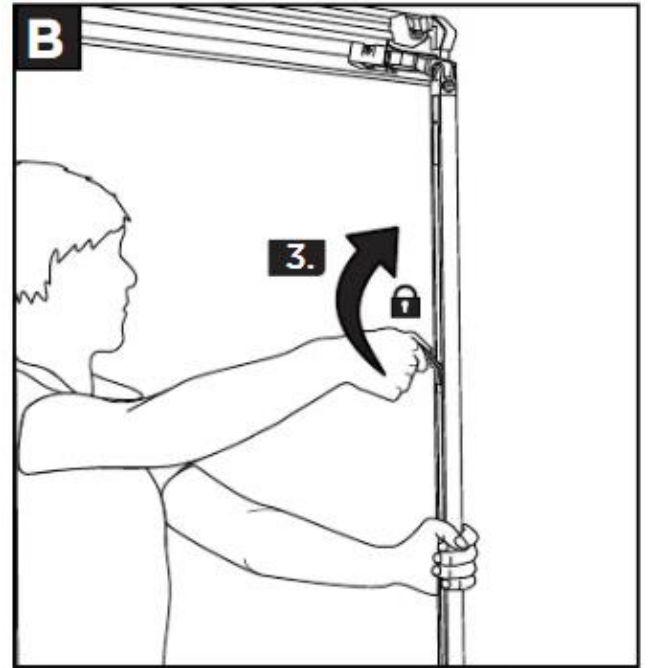
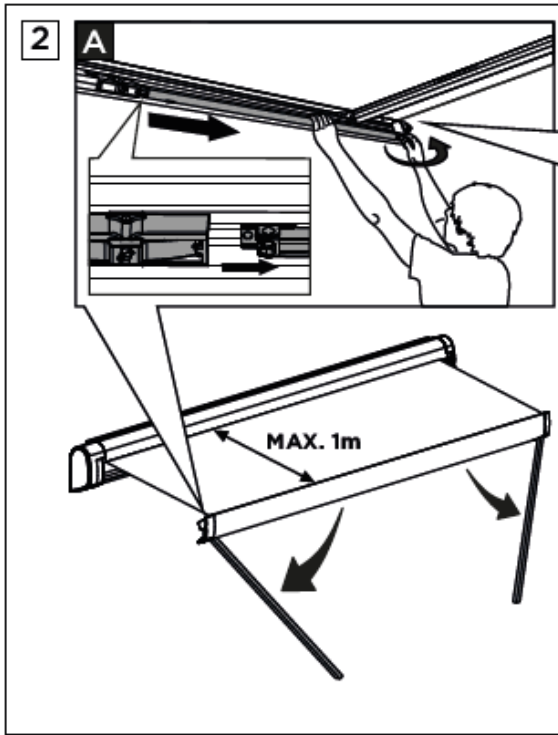
Der Alphavan ist mit einer hochwertigen und großflächigen elektrischen Markise von Thule ausgestattet.

Die Markise kann über das MBAC-System ein- und ausgefahren werden. Zudem kann über einen dedizierten Taster am hinteren Ende des FlexPorts (Beifahrer-Seite) die Markise ein- und ausgefahren werden. Zum Start des Ein- oder Ausfahr-Vorgangs drücken Sie den Taster bitte einmal. Um den Vorgang zu unterbrechen, drücken Sie diesen bitte erneut in gleicher Richtung.

Bitte beachten Sie, dass beim Ausfahren der Markise aufgrund des Eigengewichts des Auszugs nach einer Ausfahrlänge von ca. 1m gestoppt werden muss und die Stützfüße ausgeklappt werden müssen. Beim Einfahren handeln Sie bitte in umgekehrter Reihenfolge entsprechend.

Die Stützfüße befinden sich eingeklappt in der ausfahrbaren Markisenleiste am vorderen Ende der Markise. Diese können auf einfache Weise ausgeklappt werden, nachdem der Rast-Verschluss gelöst worden ist. Die Stützfüße sind mit höhenverstellbaren Schienen ausgestattet – diese können in einer definierten Position fixiert werden indem die beiden Kunststoff-Hebel nach oben hin am Gestell eingerastet werden – hierzu ist ein gewisser Widerstand zu überwinden.

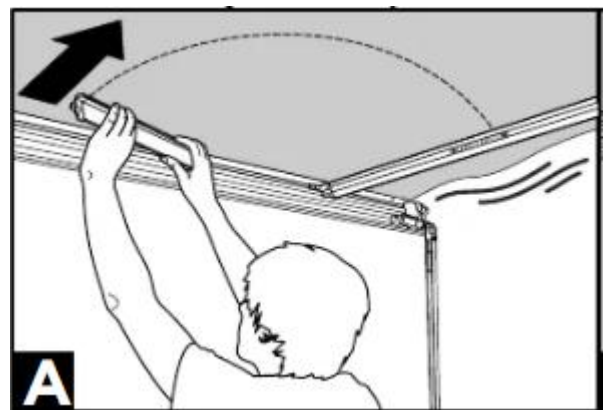
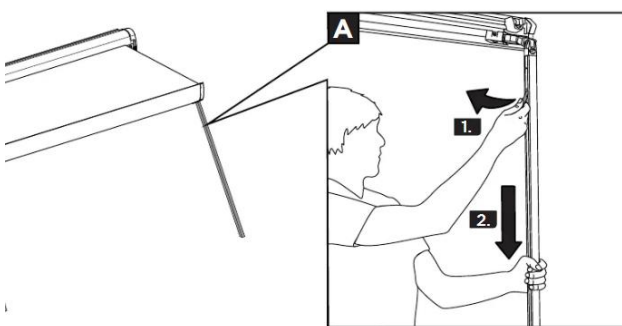
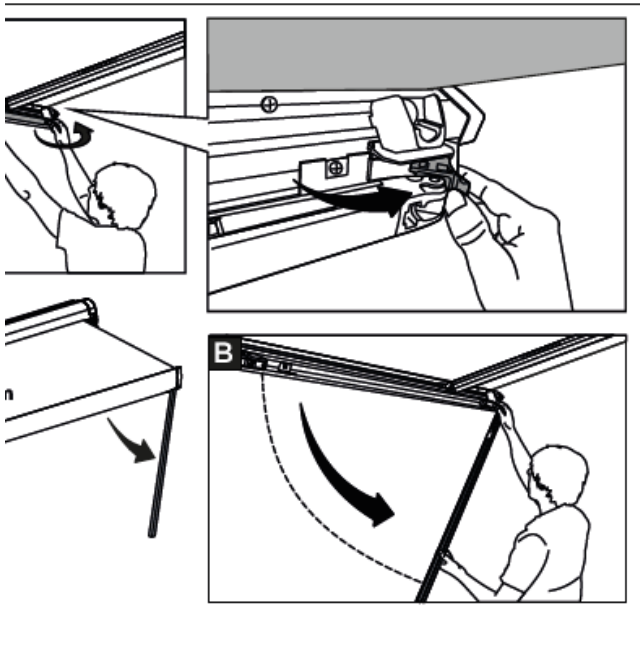
Dem Fahrzeug sind zudem zwei Heringe zur weiteren Fixierung der Standfüße der Markise in weichem Untergrund beigelegt. Nutzen Sie diese Heringe für zusätzliche Stabilität.

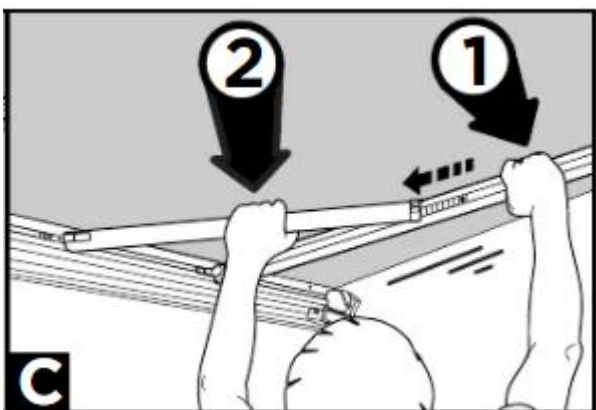
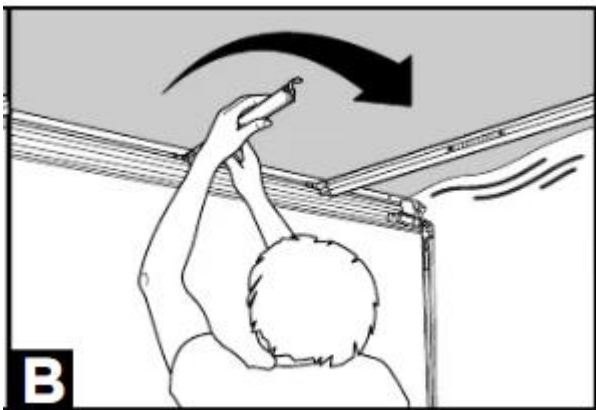


Um für weitere Stabilität in den Tragarmen und den Stützfüßen zu sorgen, sind im ausziehbaren Teil der Markise zwei weitere Stabilisierungsträger integriert. Diese können bei ausgefahrenem Zustand einfach entnommen werden und an den Ecken der Markise eingerastet werden.

Wichtig: Bitte vergewissern Sie sich vor Einfahren der Markise, dass diese Träger wieder zurückgebaut sind, weil ansonsten der Motor der elektronischen Markise beschädigt wird.

Wichtig: Bitte vergewissern Sie sich zu jedem Zeitpunkt vor dem Ausfahren der Markise, dass sich keine Gegenstände im Ausfahrbereich der Markise befinden und dass insb. auch nicht die hintere Laderaumtür auf Beifahrer-Seite im Ausfahrbereich der Markise steht.





## Nasszelle / Dusche

Wir haben bei der Nasszelle und Dusche größten Wert auf maximale Wasserfestigkeit gelegt. In der Nasszelle können Sie das Waschbecken über den Push-Lock Mechanismus einfach zur Nutzung ausfahren und zur Platz-Optimierung und während des Duschens einfahren.

Die Wasserbrause am Waschbecken ist durch die ausziehbare Leitung zugleich Duschbrause. Die Leitung kann ca. 90cm aus der Halterung ausgezogen werden.

Hinweis: Drehen Sie zum Ausziehen der Duschbrause den Wasserhahn bitte in Fahrtrichtung und ziehen die Duschbrause vorsichtig bis zur gewünschten Länge heraus. Beim Einziehen folgen Sie bitte dem gleichen Vorgehen in umgekehrter Reihenfolge.

Hinweis: Bitte aktivieren Sie vor Nutzung der Brause die Wasserpumpe über das MBAC-System.

Die Duschwanne des Alphavans mit seitlichem Rand ist speziell geeignet für den Einbau in Reisemobile, wobei der seitliche Rand der Duschwanne unterlegt wird, jedoch nicht für eine Belastung (bspw. Stehen auf den Rand) ausgelegt ist.

Wichtiger Hinweis: Bitte beachten Sie, dass die Ränder der Duschwanne nicht dafür ausgelegt sind, diese mit Körpergewicht zu belasten. Sollten die Ränder mit Gewicht belastet werden, so besteht Beschädigungsgefahr!

Wir empfehlen beim Duschen, dass die Duschbrause und somit der Wasserstrahl in die Ecke in Richtung Fahrer gerichtet wird – weggewandt von der Türe zur Nasszelle. Vermeiden Sie bitte Spritzwasser im Wohnbereich des Alphavans, um den dortigen Boden nicht zu beschädigen. Bei der Auslieferung stellen wir deshalb den Alphavan immer mit einem Duschvorhang aus.

Ein wassergeschütztes Fach befindet sich an der Oberseite der Nasszelle.

## Bank-/Kassetten-Toilette und SOG Entlüftungssystem

In der Nasszelle befindet sich ggf. eine Kassetten-Toilette von Thetford. Für eine einfache Reinigung wurde besonderes Augenmerk auf zugängliche Ecken und Kanten und flächenbündige Integration gelegt.

Bei auftretendem Wind, starkem Regen oder Schneefall sollte die Markise eingefahren werden.

Wichtiger Hinweis: Ist das Fahrzeug längere Zeit unbeaufsichtigt, empfehlen wir die Markise vollständig einzufahren. Insbesondere das Risiko von Windböen kann die Markise und die Halterung signifikant beschädigen!

Bei leichtem Regen empfehlen wir, einen der Stützfüße zu verkürzen, so dass das Wasser einfacher ablaufen kann.

Die Markise sollte nur eingefahren werden, wenn das Tuch trocken ist. Wenn die Markise mit nassem Tuch eingefahren werden muss: Die Markise so schnell wie möglich wieder ausfahren, um das Tuch zu trocknen.

Bitte entfernen Sie vor dem Einfahren Laub und groben Schmutz von der Markise.

Die Bedienung der Markise funktioniert aus Sicherheitsgründen nur während der Motor nicht aktiv ist und kann nicht von der App aus bedient werden. Bitte stellen Sie sicher, dass Sie die Markise vor einer Fahrt vollständig einfahren.

Die Toilette ist zur Vermeidung unliebsamer Gerüche mit dem sog. SOG-Entlüftungssystem ausgestattet.

Um die Toilette zu nutzen, stellen Sie bitte sicher, dass sich WC-Zusätze im Fäkalientank befinden, um die Inhalte der Toiletten-Kassette zu zersetzen. Das SOG-Entlüftungssystem wird automatisch aktiviert, indem Sie den Hebel (siehe Bild) gegen den Uhrzeigersinn öffnen

Zum Spülen drücken Sie bitte den blauen Knopf (hierzu muss die Wasserpumpe natürlich aktiviert sein).



- 13.** Nach der Benutzung öffnen Sie den Schieber (wenn noch geschlossen), indem Sie den Hebel entgegen dem Uhrzeigersinn drehen. Sie spülen die Toilette, indem Sie einige Sekunden auf den Spülknopf drücken. **TIPPI!** Lassen Sie etwas Wasser in die Schüssel laufen, indem Sie den Spülhebel noch einmal auf- und abbewegen oder öffnen Sie den Ventilschieber unter der Toilettenschüssel, indem Sie ihn zu sich hin ziehen. Schließen Sie den Schieber nach der Benutzung.

**Achtung!** Lassen Sie kein Wasser im Becken stehen, wenn die Toilette nicht benutzt wird. Dies vermindert keine unangenehmen Gerüche und kann lediglich zu Verstopfung führen.

**Anmerkung!** Um Verstopfungen zu verhindern, empfehlen wir die Verwendung von Thetfords schnell auflösendem Toilettenpapier, Aqua Soft.

**Wichtiger Warnhinweis!** Bitte reisen Sie nicht mit einem zu vollen Spülwassertank (wir empfehlen, mit einem leeren Tank zu reisen, sicherheitshalber sollte er aber keinesfalls mehr als halbvoll sein). Während der Reise sollte sich auch kein Wasser im WC-Becken befinden. Wenn Sie diesen Hinweis nicht beachten, können Wasserschäden an Ihrem Wohnwagen oder Wohnmobil entstehen. Bitte Fahrt mit einem mehr als  $\frac{3}{4}$ -vollem Fäkalientank vermeiden. Das könnte ein Leck durch das Lüftungssystem verursachen.

Hinweis: Das SOG-Entlüftungssystem erzeugt über einen integrierten elektrischen Motor einen Unterdruck und führt unliebsame Gerüche über einen Aktivkohlefilter an der Unterseite des Fahrzeugs ab. Bei Öffnen des Toilettenhebels hört man, dass der elektrische Motor anspringt bzw. läuft. Der entsprechende Aktivkohle-Filter sollte laut Herstellerangaben einmal jährlich gewechselt werden, um eine einwandfreie Funktion zu gewährleisten. Sollten Sie nach einer gewissen Zeit unangenehme Toiletten-Gerüche im Fahrzeug bemerken, so ist dies ein Zeichen, dass der Filter gewechselt werden sollte. Unter der Bezeichnung „SOGII Ersatzfilter Bodenvariante“ ist dieser im Einzelhandel erhältlich. Um den Filter zu wechseln ist die Service-Klappe im Schuhschrank zwischen Nasszelle und FlexPort zu öffnen. Der SOG-Schlauch ist vorsichtig aus dem Filter zu ziehen (grüner Zylinder), nach Entnahme des alten Filters kann der neue Filter eingesetzt werden (siehe untenstehende Bilder).

Wichtig: Bitte beachten Sie, dass der schwarze Dichtungs-Gummi nicht weggeworfen werden darf, sondern beim Wechsel in den neuen Filter eingesetzt / übernommen werden muss.



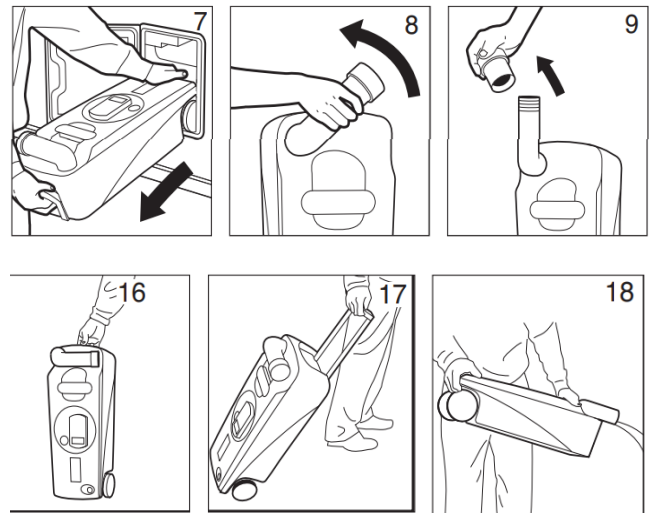


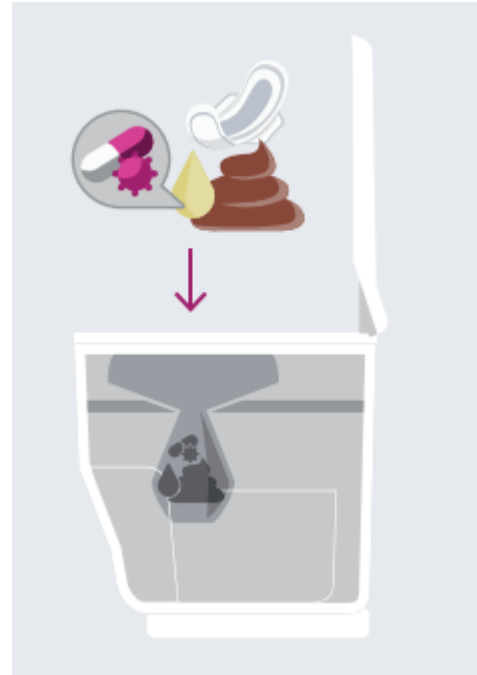
Der Fäkalientank kann auf der Fahrerseite von außen über eine entsprechende Service-Klappe erreicht werden und zur Entleerung entnommen werden.

### ENTLEEREN

Der Fäkalientank hat einen Inhalt von 19 Litern und muss spätestens dann geleert werden, wenn das rote Lämpchen der Füllstandsanzeige leuchtet. Das geschieht, wenn im Fäkalientank noch ein Rest von rund 2 Litern ist, was +/- 3 Benutzungen entspricht. Es wird empfohlen, den Fäkalientank bereits vorher zu entleeren.

**Achtung!** Lassen Sie den Fäkalientank nicht zu voll werden.





Hinweis: Bitte entleeren Sie den Fäkalientank nur an dafür vorgesehenen Stationen. Mittlerweile gibt es an modernen Stell- und Campingplätzen immer mehr extra dafür vorgesehene Stationen, bei denen der Tank auch gleich gereinigt werden kann.

Hinweis: Bitte nutzen Sie zur Reinigung des Fäkalientanks nur dafür freigegebene WC-Zusätze.

Hinweis: Bitte stellen Sie nach Entleerung des Fäkalientanks sicher, dass dieser wieder richtig im Fach eingesetzt und verriegelt ist.

## Optionales CLESANA Toiletten-System

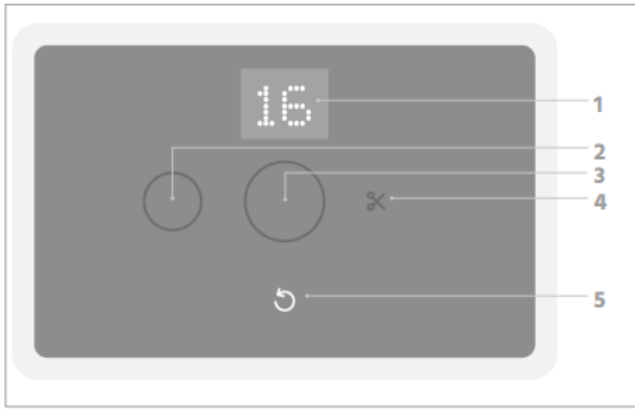
Seit Anfang 2024 kann der Alphavan mit einem neuartigen Toiletten-System der Marke Clesana ausgeliefert werden. Dieses wasserlose Toilettensystem funktioniert mit speziellen Folien-Barriere-Linern, welche auf Knopfdruck über ein entsprechend in der Wand der Nasszelle eingelassenes Bedienteil verschweisst werden. Dabei werden sämtliche Hinterlassenschaften automatisch und nach medizinischen Hygienestandards in einzelne Beutel verschweisst und platzsparend gesammelt.

Die Toilette schweiß nach jedem Toilettengang den Toiletteninhalt in einen separaten Folienbeutel ein. Die Folienbeutel werden aus einer mehrfach gefalteten Endlosfolie hergestellt, dem Folienliner, die zuvor auf die Folienkassette aufgezogen und in den Folienraum eingelegt wurde. Der Folienbeutel bildet eine Toilettenschüssel nach.

Die Clesana C1 benötigt keine Sanitärzusätze, kein Wasser, ist dank Barriere-Folienliner geruchsdicht, hygienisch und kann über den Haus- & Restmüll entsorgt werden.

Wichtiger Hinweis: Eine nicht vorgesehene Verwendung des Geräts kann zu Sach- und Personenschäden führen. Das Gerät ist für beispielsweise folgende Verwendungen nicht geeignet: Verbeutelung von spitzen oder scharfkantigen Gegenständen (z. B. Scherben, Nadeln, Rasierklingen), Verbeutelung von brennenden oder glühenden Gegenständen (z. B. Asche, Zigaretten, Zündhölzer), Verbeutelung von Flüssigkeiten und Chemikalien, die mit den Beuteln reagieren könnten, Verbeutelung von Lebensmitteln oder Lebewesen, Verwendung als Steighilfe

Im Folgenden wird ein Überblick über das in der Wand der Nasszelle eingelassene Bedienpanel gegeben. Weiterführende Informationen können in der entsprechenden Bedienungsanleitung des Herstellers gefunden werden.



Nr.	Beschreibung	Funktion
1	Display	Anzeige der noch verbleibenden großen (L) Spülvorgänge
2	Taste „Spülvorgang klein“ (S)	<ul style="list-style-type: none"> <li>• 1 × drücken: Auslösen eines kleinen Spülvorgangs</li> <li>• 2 × drücken: Auslösen eines extra kleinen Spülvorgangs</li> </ul>
3	Taste „Spülvorgang groß“ (L)	<ul style="list-style-type: none"> <li>• 1 × drücken: Auslösen eines großen Spülvorgangs</li> <li>• 2 × drücken: Auslösen eines extra großen Spülvorgangs</li> </ul>
4	Taste „Trennen“	Herstellung eines Einzelbeutels bei nachfolgendem Drücken der Tasten (2) oder (3)
5	Pfeiltaste	<ul style="list-style-type: none"> <li>• Zurücksetzen des Zählers/Displays nach Austausch des Folienliners</li> <li>• Abbruch des Spülvorgangs</li> </ul>

	<b>Die Toilette ist betriebsbereit.</b> Die angezeigten Ziffern stehen für die noch zur Verfügung stehenden „Spülvorgänge groß“. <ul style="list-style-type: none"> <li>• Ab einer Anzahl von „3“ leuchtet die Anzeige rot, um auf das baldige Ende des Folienliners aufmerksam zu machen.</li> </ul>
	<b>Die Toilette ist nicht betriebsbereit.</b> Der Toilettendeckel ist nicht korrekt geschlossen. <ul style="list-style-type: none"> <li>▶ Schließen Sie den Toilettendeckel.</li> <li>▶ Bleibt die Anzeige bestehen, führen Sie eine Störungsbehebung durch (⇨ Seite 27, „Störungsbehebung“).</li> </ul>
	<b>Die Toilette ist nicht betriebsbereit.</b> Es besteht eine Störung in der Schweißeinheit. <ul style="list-style-type: none"> <li>▶ Führen Sie eine Störungsbehebung durch (⇨ Seite 27, „Störungsbehebung“).</li> </ul>
	<b>Die Toilette ist nicht betriebsbereit.</b> Die Schublade muss geleert bzw. der Füllstand geprüft werden. <ul style="list-style-type: none"> <li>▶ Leeren Sie die Schublade.</li> <li>▶ Bleibt die Anzeige bestehen, führen Sie eine Störungsbehebung durch (⇨ Seite 27, „Störungsbehebung“).</li> </ul>
	<b>Die Toilette ist nicht betriebsbereit.</b> Die Spannung der Batterie ist zu niedrig. <ul style="list-style-type: none"> <li>▶ Führen Sie eine Störungsbehebung durch (⇨ Seite 27, „Störungsbehebung“).</li> </ul>
<b>E5</b>	<b>Die Toilette ist nicht betriebsbereit.</b> <ul style="list-style-type: none"> <li>▶ Führen Sie eine Störungsbehebung anhand des Fehlercodes durch (⇨ Seite 24, „Fehlercodes“).</li> </ul>
	<b>Statusanzeige Prozessablauf</b> Falls bei laufendem Prozess der Deckel oder die Schublade geöffnet wird, wird der Prozess angehalten. <ul style="list-style-type: none"> <li>▶ Warten Sie, bis der Prozess abgeschlossen ist.</li> </ul>
	<b>Anzeige Beutelgröße</b> Die auf dem Display angezeigte Beutelgröße wird produziert. <ul style="list-style-type: none"> <li>• Es können vier mögliche Beutelgrößen gewählt werden.</li> <li>• Innerhalb 3s nach dem Tastendruck kann die Beutelgröße über einen neuen Tastendruck geändert werden.</li> </ul>
<b>PTFE BAND</b>	<b>Hinweis zum Wechseln des Teflonbandes</b> <ul style="list-style-type: none"> <li>▶ Wechseln Sie das Teflonband innerhalb der nächsten 50-100 Zyklen aus (⇨ Seite 22, Teflonbänder wechseln)</li> </ul>

Zum Wechseln des Folien-Liners befolgen Sie bitte folgende Anweisungen:

- Drücken Sie die hintere Klemme der Deckeleinheit nach vorne (1) und heben Sie sie mit beiden Händen nach oben ab (2).
- Nehmen Sie die Folienkassette aus der Toilette und legen Sie sie umgedreht auf einer ebenen Fläche ab.
- Platzieren Sie den Folienliner so, dass die Falt-Markierungen beim Aufziehen auf die Kassette mittig auf der Längsseite der Kassette sind.
- Stülpen Sie den Folienliner über die Folienkassette. Das überstehende Folienteil zeigt dabei nach unten.
- Drehen Sie die Folienkassette um und ziehen Sie die überstehende Folie ca. 10 cm nach oben.
- Setzen Sie die Folienkassette, mit der überstehenden Folie nach oben, wieder in den Folienraum ein. Achten Sie darauf, dass keine Folie zwischen Folienraum und Folienkassette eingeklemmt ist (Abbildung rechts).
- Ziehen Sie die Folie weiter nach oben, bis Sie mindestens 4 sichtbare Faltungen erkennen.
- Klappen Sie die Folie nach innen und verteilen Sie sie gleichmäßig im Folienraum.
- Setzen Sie die Deckeleinheit auf, indem Sie diese im vorderen Bereich fixieren (1) und anschließend in die Nut im hinteren Bereich der Clesana C1 einrasten (2).
- Drücken Sie 3 Sekunden die Pfeiltaste am Bedienpanel (bis der Kreis erscheint).
  - ☞ Der Folienschlauch wird verschweißt.
  - ☞ Der Zähler wird zurückgesetzt.
  - ☞ Die Toilette ist betriebsbereit.



Zur Bindung von Flüssigkeiten (z. B. Urin) funktioniert über die Verwendung der Clesana Superabsorber. Die Hülle des Pulvers löst sich bei Kontakt mit Flüssigkeiten auf. Das Pulver bindet die im Folienbeutel befindlichen Flüssigkeiten.

Wichtiger Hinweis: Toilettenpapier darf sich nicht über der vorgegebenen maximalen Füllhöhe befinden, da sonst die Schweißnaht unterbrochen wird.

Wichtiger Hinweis: Die Hinterseite der Clesana Toilette ist mit einem Belüftungsgitter für die dahinterliegende Elektronik versehen. Insbesondere beim Duschen ist zu beachten, dass dort kein Wasser eindringt. Ansonsten besteht Beschädigungsgefahr. Bei Auslieferung des Fahrzeugs wird deshalb immer eine entsprechende Abdeck-Haube beigelegt.

## Außendusche und Ein-/Ausschalten Wasserpumpe hinten

Im hinteren Bereich des FlexPorts (Fahrerseite) haben wir einen Anschluss für eine Außendusche mit Warmwasser integriert. Eine entsprechende Duschbrause mit Schlauch liegt bei Auslieferung des Alphavans bei.



Um die Dusche nutzen zu können, stellen Sie bitte sicher, dass die Wasserpumpe über die MBAC aktiviert worden ist und bei Bedarf Warmwasser vorbereitet ist.

Bei Betätigung des mittleren Kipp-Schalters wird die Wasserpumpe aktiv (hörbar durch Anspringen der Pumpe im Wassertank) und Sie können das Wasser über den Knopf an der Duschbrause nutzen.

Wichtiger Hinweis: Zum Anschalten der Wasserpumpe drücken Sie den Kipp-Schalter nach unten und zum Ausschalten der Wasserpumpe drücken Sie den Kippschalter nach oben. Bitte stellen Sie nach Ende sicher, dass sich der Kippschalter wieder in der oberen Position befindet!

Stecken Sie den Schlauch der Duschbrause auf den dafür vorgesehenen Stecker und regulieren Sie die Wassertemperatur über das entsprechende Drehrad.

Bitte beachten Sie, dass sich nach Benutzung der Außen-Dusch-Armatur noch Wasser im Schlauch befindet. Wir empfehlen eine komplette Entleerung

des Schlauchs nach Nutzung und dann erst eine Verstaung.

Wichtiger Hinweis: Es ist unbedingt sicherzustellen, dass die Pumpe nach Nutzung der Außendusche wieder deaktiviert wird und nicht dauerhaft läuft. Ansonsten droht Beschädigungsgefahr der Wasserpumpe durch zu langes Laufen und zu langen Druckaufbau.

Wichtiger Hinweis: Unter Umständen handelt es sich bei der in Ihrem Alphavan eingesetzten Wasserpumpe um eine Hochleistungs-Tauchpumpe, die direkt im Frischwasser-Tank eingelassen ist. Bei unsachgemäßer Nutzung der Pumpe kann diese bspw. durch Überhitzung beschädigt werden, d.h. insbesondere bei Trockenlauf oder zu langer Einschaltdauer der Pumpe. Der maximale Dauerlauf der Pumpe sollte ca. 10-12min. nicht überschreiten.

Wichtiger Hinweis: Bitte beachten Sie auch, dass Sie bei Reinigung des Faches der Außendusche nicht aus Versehen die Pumpe aktivieren und prüfen Sie grundsätzlich vor Schließen der Armatur, dass die Pumpe nicht mehr läuft.

Wichtiger Hinweis: Wenn Sie die Wasserpumpe über den Kippschalter aktiviert haben (Kipp-Schalter in der unteren Position) und im nächsten Schritt über das Display der MBAC die Wasserpumpe deaktivieren, um sie dann später wieder zu aktivieren, dann wird dies dazu führen, dass die gesamte Wasserpumpe sich nicht mehr wie gewohnt verhält. Es ist daher absolut zu vermeiden, dass Sie die Wasserpumpe über die MBAC erst dann deaktivieren, wenn die Wasserpumpe an der Heckdusche deaktiviert worden ist (Kipp-Schalter in der oberen Position).

## Optional integrierte Waschmaschine

Sollten Sie sich bei Ihrem Alphavan für eine Waschmaschine entschieden haben, so möchten wir Ihnen an dieser Stelle hierzu einige Hinweise zur Bedienung und Nutzung geben.

Die Waschmaschine ist vollständig in das Frisch- und Abwasser-System des Fahrzeugs integriert. Da es sich um ein 230V System handelt, ist vor der Nutzung der Waschmaschine der Spannungswandler zu aktivieren und die Waschmaschine ist ggf. über einen separaten Schalter zu aktivieren. Eine vorhandene Stromversorgung an der Waschmaschine wird über ein

kleines ON/OFF Symbol auf dem Touchpad der Waschmaschine ersichtlich.

Die Frischwasser-Zufuhr zur Waschmaschine kann über einen Absperr-Hahn deaktiviert werden. Stellen Sie bitte sicher, dass dieser Hahn in offener Position ist, wenn Sie die Waschmaschine nutzen wollen. Bei Übergabe des Fahrzeugs befindet sich der Absperrhahn immer in offener Position.

Um die Waschmaschine zu betreiben, füllen Sie bitte entsprechend der Bedienungsanleitung Waschmittel in die Maschine und wählen entsprechend Ihrer Anforderung ein entsprechendes Waschprogramm. Als nützlich im täglichen Betrieb hat sich das Schenllwaschprogramm mit 15 Minuten herausgestellt, weil dabei recht wenig Wasser und Energie verbraucht wird. Stellen Sie natürlich sicher, dass Sie ja nach Waschgang genug Wasser- und Energievorrat haben.

Damit die Pumpe für die Waschmaschine Wasser liefern kann, ist dieser auf dem MBAC Display aus „aktiv“ zu stellen und die Pumpe ist über den Aktivierungsknopf der Außendusche einzuschalten (siehe voriges Kapitel). Bitte denken Sie daran, dass die Pumpe über den Schalter der Außendusche nach dem Waschvorgang auch wieder deaktiviert wird (siehe oben).

**Wichtiger Hinweis:** Nach Nutzung der Waschmaschine verbleiben kleinere Mengen Restwasser im System der Waschmaschine. Wenn Sie die Maschine über Winter in Tiefst-Temperaturen abstellen, so muss sichergestellt werden, dass kein Wasser im System der Waschmaschine gefrieren kann. Entsprechend der Bedienungsanleitung der Waschmaschine sind die entsprechenden Vorkehrungen zu beachten (u.a. Programm „Trocknen“ mehrfach laufen lassen mit Handtüchern in Trommel).

## TV / TV Schrank

Der TV verfügt am Rand über einen On-/Off-Wipp-Schalter, über den man den TV komplett ausschalten kann. Wenn Sie keine blaue LED am TV sehen, ist das ein Zeichen dafür, dass der TV komplett ausgeschaltet ist und zunächst über den Wipp-Schalter wieder eingeschaltet werden muss.

Der Fernseher kann sowohl in den Schlaf- als auch in den Wohnbereich geschwenkt werden und in der Höhe eingestellt werden. Lösen Sie hierzu bitte zunächst

den runden Hebel an der Schiene hinter dem Fernseh-Bildschirm (nach oben ziehen) und schwenken Sie den Fernseher dann vorsichtig aus dem TV-Space in die entsprechende Position. Die Höhe kann über einen Hebel an der vertikalen Befestigungsschiene eingestellt werden.

**Hinweis:** Stellen Sie bitte bei Fahrt sicher, dass der Fernseher sicher im TV-Schrank verstaut ist und der Befestigungshebel eingerastet ist.

**Wichtiger Hinweis:** Im TV-Schrank hinter dem Schwenk-Arm des TV's befindet sich eine Service-Klappe, die für Service-Maßnahmen vorgesehen ist. Diese Klappe ist explizit nicht als verstecktes Staufach vorgesehen und dort lagernde Teile können hinter den Kühlschrank fallen und wären damit nicht mehr erreichbar. Bitte nutzen Sie deshalb diese Service-Klappe nicht als versteckten Stauraum

Falls Sie eine SAT Anlage auf dem Fahrzeugdach montiert haben: Zur Nutzung des kombinierten SAT/TV Systems schalten Sie bitte den Fernseher mit der Fernbedienung ein und aktivieren den SAT Modus im Menü „Source“ / „Quelle“. Dies führt dazu, dass die SAT-Schüssel auf dem Dach des Alphavans ausfährt und automatisch die richtige Ausrichtung einstellen wird.

**Hinweis:** Für einen SAT-Empfang muss die SAT-Schüssel auf einen himmelfesten Satelliten ausgerichtet werden. Entsprechend ist eine direkte Sichtlinie zwischen Schüssel und Satellit notwendig. Gebäudewände, Dächer, Berge oder sonstige Hindernisse können den Empfang stören und dafür sorgen, dass kein Empfang möglich ist.

Bitte überprüfen Sie, dass die Satellitenanlage vor Fahrtantritt wieder eingefahren ist. Ebenso empfehlen wir, dass die Satellitenanlage bei schlechtem Wetter und Wind eingefahren wird, um Sturmschäden zu vermeiden.

Zudem unterstützt der TV Internet-basierte Inhalte (bspw. YouTube, Netflix) und kann über ein verfügbares WLAN / WiFi Netzwerk mit dem Internet verbunden werden. Im Menü „Einstellungen“ kann ein Netzwerk angezeigt, selektiert und das relevante Passwort eingegeben werden. Bitte beachten Sie, dass Sie ggf. für spezielle Internet-basierte Inhalte bei den entsprechenden Anwendungen oder Anbieters eigene Accounts mit Nutzernamen und Passwörtern benötigen.

An den Fernseher können auch unterstützte Bluetooth-Geräte angeschlossen werden. Der Pairing-Prozess kann über das entsprechende Menü gestartet werden.

Falls Sie den TV mit DVB-T Option gewählt haben, so ist eine DVB-T Antenne im Dachbereich verbaut. Frei verfügbare TV- und Radio-Programme können über einen automatischen Sendersuchlauf gefunden werden. Bitte beachten Sie, dass der DVB-T Empfang von dem Standort des Fahrzeugs abhängt. Wenn Sie das Fahrzeug an einen neuen Ort fahren müssen Sie wahrscheinlich den automatischen Sendersuchlauf erneut aktivieren, um die lokal empfangbaren TV-Programme nutzen zu können. In Deutschland sind meist die öffentlich-rechtlichen Kanäle frei empfangbar.

Der Sendersuchlauf kann im Einstellungs-Menü unter „Programme“ gestartet werden. Hier empfiehlt sich der „Automatische Sendersuchlauf“. Wichtig ist beim Suchlauf, dass die „5V Antennenspannung“ aktiviert ist. Zudem achten Sie bitte beim DVB-T Sendersuchlauf darauf, dass die „LCN Option“ deaktiviert ist.

Hinweis: Bitte prüfen Sie bei nicht erwarteten Funktionen zunächst, ob der TV auf der korrekten Medienquelle eingestellt ist. Über die Fernbedienung können Sie mit dem Knopf „Source“ / „Quelle“ prüfen, welche Medienquelle gerade aktiv ist.

## Optional verfügbarer Mobilfunk / WiFi Router

Auf Wunsch kann der Alphavan mit einem Mobilfunk-Router ausgestattet werden – dieser wird im TV-Schrank installiert. Der Router kann mit eigener SIM-Karte ausgestattet werden, um eine WiFi-Internetverbindung über einen Hotspot zu ermöglichen.

Der Router verfügt über eine Administrationskonsole, über die verschiedene Einstellungen und vor allem auch die Grundeinrichtung durchgeführt werden kann. Bitte beachten Sie die separat beigelegte Bedienungsanleitung des Routers für die Einrichtung.

## Optional verfügbare Starlink-Integration

### Starlink Generation 2 (ohne Dachträger)

Auf Wunsch kann der Alphavan mit einer Starlink-Integration ausgestattet werden. Bei der Lösung ohne Dachträger wird ein Halter in das Markisenblech auf dem Dach integriert, in den die Starlink Satelliten-Schüssel (Generation 2) eingeklipst werden kann. Der Mechanismus zum Verrasten der Schüssel gleicht dem Mechanismus der Original Starlink-Schüssel (Gen 2), wie diese an Endkunden ausgeliefert wird.

Zudem wird eine Vorverkabelung für Starlink im Fahrzeug verlegt, damit alle notwendigen Kabel sauber und versteckt verlegt sind. Über spezielle Stecker kann der Starlink-Router und die Satelliten-Schüssel dann im Außenbereich (Dach bei Markise vorne) und im Innenbereich (Bereich Gurtaufroller Fahrersitz) verbunden werden.

Wichtig: Bei Auslieferung des Alphavans werden die entsprechenden Kabel zur Verbindung des Starlink-Systems beigelegt. Da Starlink bisher noch keine entsprechenden Adapter-Kabel für eine Installation wie im Alphavan anbietet, müssten bei Verlust oder defekten Kabeln / Steckern entsprechende Sets bei Alphavan nachbestellt werden.

Zur Nutzung des Starlink Satelliten-Internets muss der Router mit dem Stecker am Fahrersitz und die Satelliten-Schüssel mit dem Stecker am Dach verbunden werden. Dann muss der Router an die 230V Stromversorgung im Alphavan angeschlossen werden. Danach startet das System und die Schüssel auf dem Dach sucht die ideale Ausrichtung.

Wichtiger Hinweis: Der Starlink-Stecker am Fahrersitz ist so ausgelegt, dass das System bei nach hinten in den Wohnraum gedrehtem Fahrersitz genutzt wird. Bitte stellen Sie sicher, dass bei Drehen des Fahrersitzes oder bei Verstellung des Fahrersitzes in Längsrichtung (mit Blick nach vorne) das Kabel nicht verbunden ist. Ansonsten droht Beschädigungsgefahr und der Stecker / das Kabel könnte abgerissen werden.

Wichtiger Hinweis: Das Starlink-System im Alphavan ist nicht für die Nutzung während Fahrzeug-Bewegung freigegeben. Bitte entfernen Sie die Satelliten-Schüssel immer bei Fahrzeug-Start oder Fahrzeug-Bewegung. Ansonsten droht große Beschädigungs-

und Verletzungsgefahr. Als Kunde sind Sie selbst dafür verantwortlich, das Fahrzeug vor Fahrtbeginn verkehrstauglich zu machen und insbesondere die Schüssel auf dem Dach zu demontieren.

### Starlink Generation 3 (mit Dachträger)

Die optional verfügbare Starlink Generation 3 Integration auf dem Alphavan OFF GRID Dachträger erlaubt eine dauerhafte Installation der Starlink Schüssel auf dem Dachträger und die feste Installation der Starlink Stromversorgung und Router im Service Fach hinter dem TV Schrank.

### Allgemeine Starlink Hinweise

Bitte beachten Sie, dass der Start-Prozess des Starlink-Systems (Verbindungsaufbau Satelliten) bis zu 5-10 Minuten dauern kann.

Bitte beachten Sie ebenfalls, dass für eine gut funktionierende Internetverbindung des Starlink-Systems keine Gebäude, Bäume oder sonstigen Objekte die direkte Sicht der Schüssel auf die Satelliten in der Erdumlaufbahn behindern dürfen. Starlink bietet eine App zur Überprüfung des aktuellen Standorts.

Wichtiger Hinweis: Das Starlink-System ist auf eine 230V Stromversorgung angewiesen – deshalb ist zur Nutzung der Spannungswandler zu aktivieren. Bitte beachten Sie zudem, dass das System signifikant Energie benötigt. Vergessen Sie deshalb nicht das System zu deaktivieren, wenn Sie Starlink nicht nutzen, um Batterie-Kapazität zu sparen.

### Optional verfügbare Monitor- /Display-Halterung an 2er-Sitzbank

Auf Wunsch kann der Alphavan mit einer hochwertigen Display-Halterung an der 2er-Sitzbank im Wohnbereich ausgestattet werden. Diese ermöglicht es, den Sitzbereich zu einem mobilen Büro zu gestalten. Mit dem im Ablagefach verfügbaren 230V Anschluss kann der Monitor und Peripherie-Geräte mit Strom versorgt werden und mit einem gedrehten Fahrersitz wird so ein Büroarbeitsplatz geschaffen.

Wichtiger Hinweis: Bitte beachten Sie, dass der Monitor-Halter nicht für die Nutzung während der Fahrt freigegeben ist. Es besteht Verletzungsgefahr. Bitte stellen Sie sicher, dass der Display-Halter und das Display demontiert wird, wenn Sie das Fahrzeug bewegen.

### Optional verfügbares Goldschmitt- Hubstützen-System HLC smart

Auf Wunsch kann der Alphavan mit der Hubstützen-Anlage „HLC smart“ von Goldschmitt ausgestattet werden. Dieses System erlaubt das Ausnivellieren des Fahrzeugs anhand eines integrierten Sensors.

Die Bedienung erfolgt entweder über die bei Auslieferung beigelegte Fernbedienung oder alternativ über eine Smartphone App per Bluetooth, die in den gängigen App-Stores heruntergeladen und installiert werden kann. Bitte beachten Sie bei beiden Systemen die Bedienungsanleitungen des Herstellers, vor allem für die erstmalige Kopplung des Systems mit der Bluetooth App.

Zur Kopplung des Systems mit der Bluetooth App muss die Smartphone App gestartet werden und die sichtbare Bluetooth Anlage muss innerhalb der ersten 3 Sekunden verbunden werden, nachdem der Motor gestartet worden ist und sich nach Motorstart die Hubstützen-Anlage ausrichtet.

Beide Bedienmechanismen erlauben sowohl die automatische Nivellierung als auch die manuelle Nivellierung des Fahrzeugs. Bitte beachten Sie die Original-Bedienungsanleitungen für weitere Informationen.

Hinweis: Beim Starten des Motors im Alphavan wird auch die Hubstützen-Anlage aktiviert – dies hört man an einem aktiven Druck-Systems.

Hinweis: Aufgrund der kürzeren Stützenlänge an der Hinterachse wird empfohlen, dass bei abschüssigen Plätzen immer das Heck an der höherliegenden Seite positioniert wird, sodass der größere Hub an der Vorderachse voll ausgenutzt werden kann.

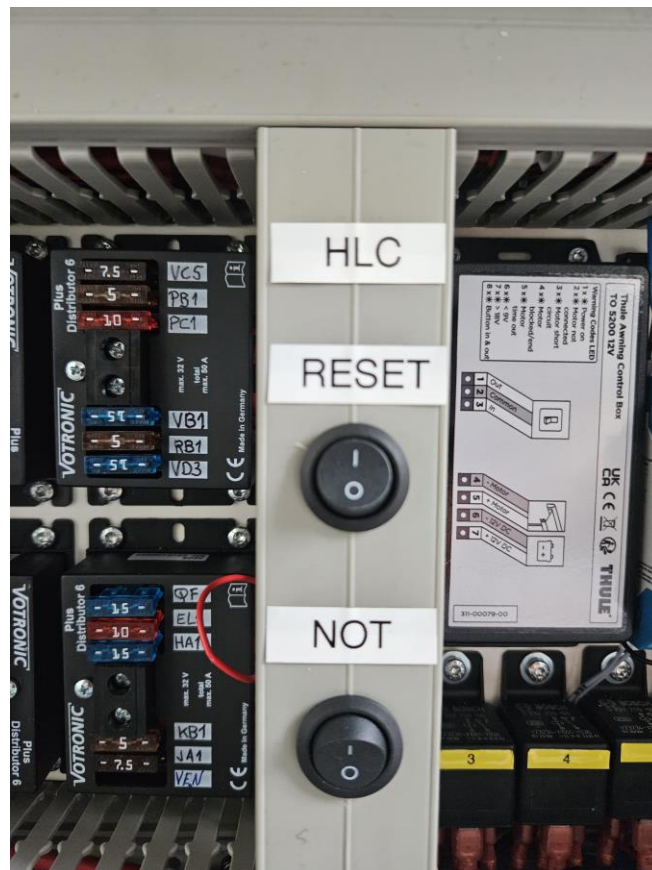
Hinweis: Bei den standardmäßig hochgesetzten Fahrgestellen des Mercedes-Benz Sprinters mit Allrad-Antrieb ist der zur Verfügung stehende Hub vor allem an der Hinterachse aufgrund der Einbausituation und des dort zur Verfügung stehenden Platzangebots begrenzt. Es kann daher notwendig sein, dass zusätzliche Unterleg-Klötze eingesetzt werden müssen, um das Fahrzeug / die Räder mit genügend Hub anzuheben und zu nivellieren. Setzen Sie in diesem Fall passende Unterleg-Klötze direkt unter

die relevanten Teller des Systems und achten Sie auf eine stabile und gerade Aufstellfläche.

Wichtiger Hinweis: das System ist mit einer mechanischen Not-Entriegelung ausgestattet. Diese wird über einen Schalter „HLC NOT“ im FlexPort aktiviert (untergebracht unter dem Abdeck-Panell in der Elektronik-Zentrale des FlexPorts). Wenn das Fahrzeug auf ausgefahrenen Stützen steht und sich die Stützen nicht mehr elektrisch einfahren lassen, so entriegelt dieser Mechanismus die Ventile des Systems und das Eigengewicht des Alphavans drückt die Stützen zurück. Um die Stützen in diesem Fall ganz einzufahren, muss jedoch mit einem geeigneten Hebel-Werkzeug / Wagenheber unterstützt werden. Standardmäßig steht der Schalter „HLC NOT“ auf 0 = AUS. Um die Notentriegelung zu aktivieren, stellen Sie den Schalter bitte auf 1.

Hinweis: Wenn die Notentriegelung aktiviert ist, der Motor des Fahrzeugs gestartet wird und dann das System eingefahren wird und das Fahrzeug wieder abgestellt wird, wird das System für mehrere Minuten einen „Pieps-Ton“ aussenden, der signalisieren soll, dass die Notentriegelung weiterhin aktiv ist.

Zudem ist die Hubstützen-Anlage mit einem Reset-Schalter ausgerüstet „HLC RESET“ (untergebracht unter dem Abdeck-Panell in der Elektronik-Zentrale des FlexPorts). Über diesen Schalter kann bei Fehlfunktion das gesamte System zurückgesetzt werden. Bitte beachten Sie, dass im Normalzustand der Schalter „HLC RESET“ auf 1 stehen muss. Um einen Reset durchzuführen, muss der Schalter kurzzeitig auf 0 und dann nach einer kurzen Wartezeit (Herunterfahren der Software) wieder auf 1 geschaltet werden!



Wichtiger Hinweis: Wenn sich das Hubstützen-System im ausgefahrenen Zustand befindet, haben wahrscheinlich mindestens die Räder an der Hinterachse noch Bodenkontakt. Bitte beachten Sie unbedingt, die Hubstützenanlage wieder einzufahren, wenn Sie das Fahrzeug bewegen möchten. Es besteht bei Nicht-Beachtung Verletzungs- und Beschädigungsgefahr!

Hinweis zur Wartung: Goldschmitt empfiehlt die regelmäßige Wartung des Systems durch eine autorisierte Fachwerkstatt mindestens einmal jährlich. Bei einer entsprechenden Wartung können Öl-Stände kontrolliert und ggf. angepasst werden und die neusten Software-Pakete können installiert werden.



# Mercedes-Benz Informationen und Systeme

## Service, Wartung und Reparatur

### Allgemeines

Mercedes-Benz verfügt über ein sehr dichtes Service-Netz mit über 4.300 Mercedes-Benz Niederlassungen und autorisierten Service-Partnern. Deshalb können Sie bei Problemen rund um Ihr Basisfahrzeug, also wenn es nicht um Reisemobil-spezifische Umfänge geht, den normalen und bewährten Mercedes-Benz Service in Anspruch nehmen. Zusätzlich garantiert die „MobiloVan“ Versicherung bis zu 30 Jahre Mobilität bei regelmäßiger Wartung des Fahrzeugs durch einen autorisierten Service-Partner.

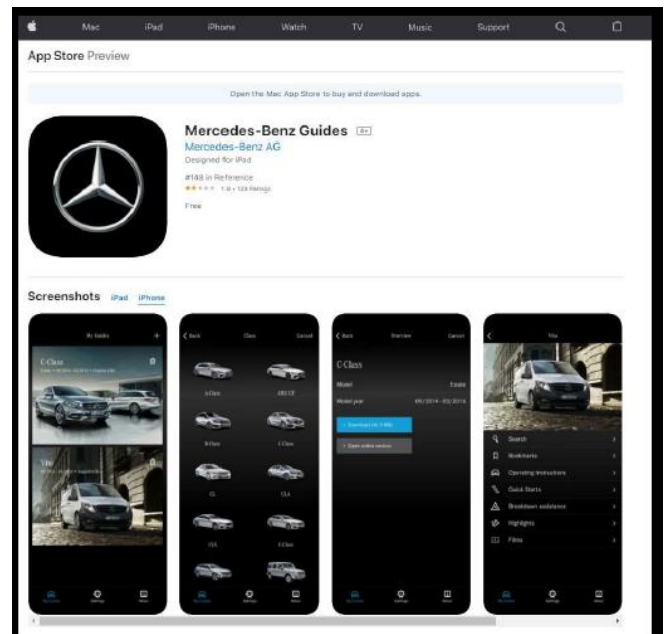
### Mercedes-Benz MobiloVan

Mit „MobiloVan“ garantiert Mercedes-Benz bis zu 30 Jahre Mobilität bei regelmäßiger Wartung des Fahrzeugs durch einen autorisierten Service-Partner. Folgende Leistungen werden durch MobiloVan in Europa angeboten:

 <b>Fahrtkosten</b> für die An- / Abfahrt des Technikers zum / vom Pannort	 <b>Fahrzeug-Bringservice</b> im Umkreis von 50 km des Mercedes-Benz Service-Partners
 <b>Hilfe vor Ort</b> bei Kleinreparaturen bis zu 150 € inkl. MwSt.	 <b>Ersatzfahrzeug</b> für die Dauer der Reparatur (bis zu 3 Werktage)
 <b>Abschleppen</b> zum nächstgelegenen autorisierten Mercedes-Benz Service-Partner	 <b>Flug / Bahn</b> (Hin- und Rückreise bis zu 400 € inkl. MwSt. pro Person)
 <b>Taxi, Fahrservice und öffentliche Verkehrsmittel</b> bis maximal 75 € inkl. MwSt.	 <b>Hotel</b> mit Frühstück für die Dauer der Reparatur bis zu 400 € inkl. MwSt. pro Person

### Systeme und Funktionen

Der Alphavan ist mit einer Vielzahl unterschiedlicher Mercedes-Benz Komfort-, Infotainment- und Assistenz-Systeme ausgestattet. Die genaue Funktionsweise dieser Systeme finden Sie in der Dokumentation von Mercedes-Benz bzw. im Speziellen in der digitalen Betriebsanleitung auf der MBUX. Zusätzlich bietet Mercedes-Benz eine App für Ihr Smartphone, die sog. „Mercedes-Benz Guides“ App. Diese kann kostenfrei im iOS App Store oder im Google Play Store heruntergeladen werden. Wir empfehlen allen Kunden, diese App zusätzlich für den Sprinter herunterzuladen.



Trotzdem möchten wir einige der Funktionen in Kürze beschreiben und die entsprechenden Vorteile an dieser Stelle für Sie aufbereiten.

### Aktiver Abstands-Assistent Distronic

Dieses System kann den vom Fahrer eingestellten Abstand zum vorausfahrenden Fahrzeug einhalten und ihn zum Beispiel bei Autobahnfahrten oder im Stop-and-Go unterstützen.

Das System beschleunigt selbstständig und bremst mit maximal halber Bremsleistung ab, um den Sicherheitsabstand einzuhalten. Erkennt das System, dass eine stärkere Bremsung notwendig ist, wird der Fahrer visuell und akustisch gewarnt. Bei Gefahr einer Kollision greift zusätzlich der Aktive Bremsassistent ein, um einen Unfall möglichst zu vermeiden.

### Aktiver Brems-Assistent

Der Aktive Brems-Assistent kann helfen, Unfälle mit vorausfahrenden Fahrzeugen und mit querenden Fußgängern zu vermeiden bzw. die Unfallfolgen abzumildern. Bei erkannter Kollisionsgefahr werden zunächst eine optische und akustische Warnung ausgelöst. Bremst der Fahrer, wird er gegebenenfalls durch den adaptiven Brems-Assistenten unterstützt.

### Aktiver Seitenwind-Assistent

Der Seitenwind-Assistent erkennt durch starke Seitenwindböen verursachten Spurversatz rechtzeitig durch Bremsengriffe und unterstützt den Fahrer beim Halten der Fahrspur. Denn ein plötzlicher Spurversatz des Fahrzeugs kann unangemessene Lenkreaktionen des Fahrers auslösen.



### Attention Assist

Der Aufmerksamkeitsassistent ATTENTION ASSIST warnt den Fahrer rechtzeitig vor Übermüdung und Sekundenschlaf. Das System kann besonders auf Nachtfahrten und auf langen Touren zur Verkehrssicherheit beitragen. Die Anzeige des ATTENTION ASSIST erfolgt auf dem Kombiinstrument zwischen Drehzahlmesser und Tachometer. Zur Bewertung des Aufmerksamkeitszustands registriert das System automatisch das Fahrverhalten und die Lenkbewegungen.



### Fernlicht-Assistent

Der Fernlicht-Assistent schaltet das Fernlicht entsprechend der Verkehrssituation automatisch

an und aus und entlastet den Fahrer dadurch vom manuellen Auf- und Abblenden. Das System wird über eine Kamera hinter der Frontscheibe gesteuert, die permanent das Verkehrsgeschehen vor dem Fahrzeug aufnimmt.

### Verkehrszeichen-Assistent

Der Verkehrszeichen-Assistent zeigt dem Fahrer erkannte Geschwindigkeitsbegrenzungen sowie Einfahr- und Überholverbote und deren Aufhebung an und warnt bei erkannter Missachtung von Einfahrverboten. Dies hilft besonders auf Strecken mit häufig wechselnden Geschwindigkeitsbegrenzungen, zum Beispiel in Baustellen.



### Tempomat

Der TEMPOMAT ermöglicht entspanntes und wirtschaftliches Fahren vor allem auf langen Strecken. Er entlastet den Fahrer, indem er eine voreingestellte Geschwindigkeit hält, ohne dass der Fahrer das Fahrpedal bedienen muss.

### Park-Paket mit 360° Kamera

Das Park-Paket mit 360°-Kamera kann den Fahrer mit Rundumblick und Park-Assistent umfassend beim Ein- und Ausparken sowie beim Rangieren entlasten. Die 360°-Kamera macht den Bereich direkt ums Fahrzeug sichtbar, auch aus der Vogelperspektive und unterhalb der Fensterlinie. Sie hilft dadurch, Hindernisse beim Parken und Rangieren zu erkennen.

Außerdem warnt der Park-Assistent bis zu einer Geschwindigkeit von 10 km/h optisch und

akustisch vor Hindernissen vor und hinter dem Fahrzeug und trägt dazu bei, Schäden beim Parken und Rangieren zu vermeiden.



### Berganfahrhilfe

Die Berganfahrhilfe kann das Anfahren an Steigungen erleichtern, indem sie ein Zurückrollen des Fahrzeugs verhindert. Sie ist mit dem Elektronischen Stabilitäts-Programm ESP® verknüpft und hält den Bremsdruck nach dem Lösen der Betriebsbremse an geringen Steigungen für einige Sekunden aufrecht.

### Totwinkel-Assistent

Der Totwinkel-Assistent mit Rear Cross Traffic Alert kann durch optische und akustische Warnsignale helfen, Unfälle beim Spurwechsel und beim Rückwärts-Ausparken zu vermeiden. Erkennt der Totwinkel-Assistent ein Fahrzeug im toten Winkel, warnt er mit einem roten Dreieck im entsprechenden Außenspiegel. Wird der Fahrtrichtungsanzeiger trotz dieser optischen Warnung gesetzt, beginnt das Dreieck schnell zu blinken und es ertönt zusätzlich eine akustische Warnung. Darüber hinaus kann der Rear Cross Traffic Alert helfen, Unfälle beim Rückwärts-Ausparken zu vermeiden, indem er den Fahrer vor querendem Verkehr warnt.

### Spurhalte-Assistent

Der Spurhalte-Assistent kann mit optischen, akustischen und haptischen Signalen helfen, Unfälle durch unbeabsichtigtes Verlassen der Fahrspur zu vermeiden. Bei Fahrzeugen mit Hinterradantrieb wird der Fahrer durch eine Vibration am Lenkrad dazu aufgefordert

zurückzulenken. Die Gefahr von Unfällen wegen Sekundenschlafes oder nachlassender Konzentration kann so verringert werden. Dazu überwacht eine Kamera, die Fahrbahnbegrenzungen erkennen kann, ob sich das Fahrzeug in der Fahrspur bewegt. Erkennt der Spurhalte-Assistent ein aktives Fahrverhalten, zum Beispiel durch Lenken, Bremsen, Beschleunigen oder Betätigung des Fahrtrichtungsanzeigers, erfolgt keine Warnung des Systems.



### Einbruch-Diebstahl-Warnanlage

Die Einbruch-Diebstahl-Warnanlage (EDW) bietet einen hohen Diebstahlschutz für Fahrzeug und Ladung. Die Einbruch-Diebstahl-Warnanlage wird automatisch beim Betätigen der Funkfernbedienung der Zentralverriegelung aktiviert. Der Alarm löst aus, sobald im aktivierten Zustand eine der Türen geöffnet oder von innen entriegelt wird. Auch wenn die Motorhaube geöffnet wird oder beim Versuch, eine andere als die Fahrertür mit dem manuellen Notschlüssel zu entriegeln, wird der Alarm ausgelöst.

Eine aktive Anlage wird durch das rot blinkende Lämpchen in der Dachbedieneinheit angezeigt.



### Multimedia-System Mercedes-Benz User Experience (MBUX)

Die neue Generation an Infotainment-System ermöglicht viele Funktionen, wie bspw. Navigation, Radio (inkl. DAB), Medien-Wiedergabe, Telefon, Einstellung von Fahrzeugsystemen, etc. Das System kann sowohl über den Touch Screen, als auch über ein Touch Pad auf der rechten Seite des Lenkrads und die intelligente Sprachbedienung „Hey Mercedes“ bedient werden. Sprechen Sie „Hey Mercedes“ und sagen danach, was Sie gerne tun würden.

Das MBUX Multimediastystem mit 26 cm (10,25 Zoll) Touchscreen lässt bezüglich Infotainment, Navigation und Kommunikation im Fahrzeug kaum Wünsche offen. Die schnelle Festplattennavigation mit hochwertiger topografischer 3-D-Kartendarstellung berücksichtigt Live Traffic Information (Verkehrsinformationen in Echtzeit, länderspezifisch) und ermöglicht damit eine dynamische Zielführung, mit deren Hilfe Staus umfahren und Fahrzeiten verkürzt werden können. Zu den weiteren Highlights gehören die Smartphone-Integration über Android Auto, Apple CarPlay oder die Bluetooth® Schnittstelle mit Freisprechfunktion für möglichst ablenkungsfreies Telefonieren während der Fahrt.

### Mercedes-Benz Pannenanruf

Im Fall einer Panne oder um Hilfe zu rufen, können Sie den Pannenkopf in der Dachbedien-Einheit drücken. Es wird daraufhin eine

Sprachverbindung zum Kunden-Center von Mercedes-Benz aufgebaut.



### Mercedes-Benz Notrufsystem

Bei einem Unfall kann das Mercedes-Benz Notrufsystem helfen, die Zeit bis zum Eintreffen der Rettungskräfte an der Unfallstelle entscheidend zu verkürzen. Die Datenübertragung erfolgt über das Kommunikationsmodul (LTE) für digitale Dienste im Fahrzeug.

Der Notruf kann durch die Crashsensoren automatisch oder vom Fahrer über die SOS-Taste in der Dachbedieneinheit manuell ausgelöst werden.



Er wird dann an die Mercedes-Benz Notrufnummer oder an eine lokale Notrufzentrale gesendet. Das System baut eine Sprachverbindung zur Mercedes-Benz Notrufzentrale oder zur lokalen Notrufzentrale auf und übermittelt die genaue Position sowie weitere

Informationen, die zur effektiven Rettung und Bergung notwendig sind. Das Mercedes-Benz Notrufsystem ist bereits bei der Fahrzeugübergabe aktiviert. Es muss hierfür keine separate Nutzungsbedingung akzeptiert werden. Bitte beachten Sie, dass der Mercedes-Benz Notruf für eine Bedienung während des Fahrens / Motorlauf konzipiert worden ist und nicht für Standphasen (bspw. wenn Sie das Fahrzeug auf einem Camping-Platz abgestellt haben). Die Funktionsweise könnten in diesem Fall eingeschränkt sein.

#### Mercedes ME connect

Als Mercedes-Benz Reisemobil- Kunde haben Sie drei Jahre lang Zugriff auf die Mercedes ME Dienste. Wir empfehlen daher, dass diese gleich zu Beginn aktiviert werden. Gerne unterstützen wir Sie im Aktivierungsprozess. Nach Aktivierung können Sie einerseits die Mercedes ME App nutzen, über die Sie Ziele an das Fahrzeug schicken können oder Fahrzeuginformationen auf Ihrem Smartphone überprüfen können. Zusätzlich werden viele nützliche Dienste im Fahrzeug aktiviert, die das MBUX System erweitern, bspw. Echtzeit-Verkehrsinformationen, eine intelligente Sprachbedienung „Hey Mercedes“, Wetter-Informationen und andere.

#### Hibernation Mode / Ruhezustand

Wenn Sie das Fahrzeug für längere Zeit nicht bewegen möchten, so empfiehlt sich die Aktivierung des Hibernation Modes. Diese Funktion versetzt den Alphavan in einen Ruhezustand mit einem minimalen Energieverbrauch, sodass die Batterien geschont werden und das Fahrzeug auch nach längerer Standzeit in der Regel problemlos startet. Die Funktion kann über das MBUX Multimedia-System aktiviert werden.

#### Empfehlungen bei längeren Standzeiten

- Fahrzeug mit gelöster Feststellbremse abstellen sowie durch Einlegen eines Gangs (P-Position bei Fahrzeugen mit Automatikgetriebe) oder durch Unterlegkeile gegen Wegrollen sichern

- Papiere und andere Gegenstände von der Instrumententafel und den Sitzen entfernen
- Alle Belüftungskappen öffnen
- Sonnenblenden hochstellen
- Schmutz, Schnee und Nässe aus dem Innenraum, speziell im Fußraum, beseitigen
- Türen, Fenster, Motorhaube und Schiebedach schließen
- Fahrzeug nicht unter Überlandleitungen, Oberleitungen in direkter Nähe von Bahnlinien, Bäumen, Sträuchern, Masten etc. abstellen
- Reifen im Sommer gegen direkte Sonneneinstrahlung schützen
- Fahrzeug-Batterie vor Abstellen des Fahrzeuges vollständig aufladen, alle 3 Monate prüfen und ggf. nachladen oder mit 0,06A dauerladen. Sollten Sie das Fahrzeug dauerhaft mit Landstrom versorgen, so wird auch die Fahrzeug-Batterie mit Energie versorgt und muss nicht weiter geprüft / nachgeladen werden
- Aufbau-Batterie dauerhaft mit Landstrom versorgen oder aber deaktivieren.
- AdBlue® nach ISO 22241 auffüllen, evtl. AdBlue®-Anhaftungen zur Vermeidung von Kristallisationen mit reichlich Wasser entfernen
- Fahrzeug nicht unter minus 10 °C lagern um das Einfrieren des AdBlue® zu vermeiden
- Vor Beginn der kalten Jahreszeit Kühlmittel und Scheibenwaschflüssigkeit auf Gefrierschutz prüfen und ggf. durch die vorgeschriebenen Kühlmittel oder Scheibenreiniger ersetzen
- Bei Fahrzeugen, die länger als 2 Monate abgestellt werden, den Reifendruck auf ca. 4,7 bar (ca. 2 bar über Normaldruck) erhöhen, um Standabflachungen zu vermeiden. Bei längerer Standzeit den Reifendruck alle 3 Monate prüfen und ggf. korrigieren

#### FlexPort

Im FlexPort des Alphavans haben Sie viel Stauraum für Ihr Equipment und Gepäck. Mit einer Länge von ca. 220cm und einer Breite über

den Truhen von 170cm können Sie sehr flexibel Dinge unterbringen und ein- bzw. ausladen.

Bei der Auslieferung des Alphavans sind für die angebrachten Verzurrschienen flexibel verschiebbare Haken vorhanden. Zudem können Sie weitere hochwertige Befestigungssysteme im Einzelhandel erwerben.

Im FlexPort befindet sich außerdem der Frischwassertank und der Elektro-Verteiler inkl. Wohnraumbatterie. Die anderen Staufächer können ebenfalls frei von Ihnen genutzt werden.

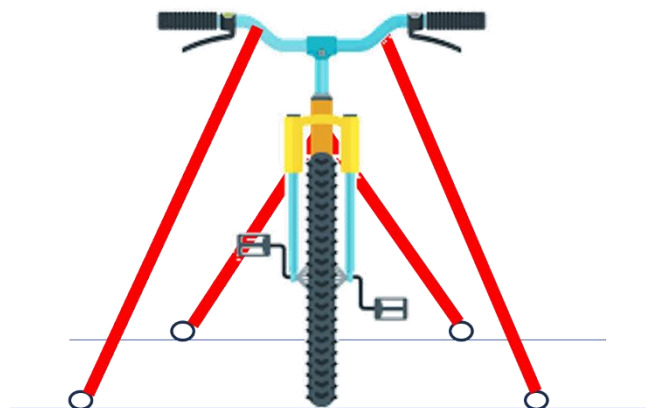
Wichtiger Hinweis: die Türe des FlexPorts zum Innenraum des Alphavans kann nur vom Wohnraum-Bereich geöffnet werden und nicht vom FlexPort aus. Falls sich Personen im FlexPort befinden stellen Sie bitte sicher, dass die Türe zum Innenraum stets geöffnet ist. Ggf. bietet sich in dem Fall auch an, dass die Türe zum FlexPort während der Reise komplett ausgehängt wird und nicht mitgeführt wird.

Hinweis: Die Hecktüren des Mercedes-Benz Sprinters sind mit einem Hebel zum Öffnen der Hecktüren von innen ausgestattet. Dieser befindet sich an der Innenseite der Hecktüre auf der Beifahrerseite. Ggf. befindet sich der Hebel hinter einem verstauten Camping-Sitz.

### Verzurren von Gegenständen

Ein korrektes Verzurren von Gegenständen – insbesondere an den verfügbaren Airline-Verzurrschienen oder auf dem optional erhältlichen Schwerlast-Auszug im FlexPort – ist eine wichtige Voraussetzung für sicheres Reisen. Als Beispiel für verschiedene Grundregeln eines sicheren Verzurrens soll an dieser Stelle das Verzurren eines Fahrrads dienen. Um ein solches Gefährt sicher abzuspannen, sollte man die sog. „Vierpunkte-Verzurrung“ beachten, d.h. idealerweise bilden die Verzurrpunkte am Boden um das Fahrrad herum ein Rechteck, welches mit vier separaten Verzurrgurten gebildet wird. In diesem Fall wird an jeder Ecke des Rechtecks am Boden ein eigener Verzurr- / Spanngurt befestigt. Die Verzurrpunkte sollten möglichst tief (auf dem

Ladeboden und nicht an den seitlichen Verzurrschienen im FlexPort) gewählt werden, um eine optimale Stabilität zu erreichen. So kann ein Abheben der Gegenstände während der Fahrt vermieden werden. Als Grundregel zur Spannkraft beim Verzurren sollte man so verzurren, dass bspw. die vordere Gabel leicht einfedert.



### Premium Sound System

Optional kann der Alphavan mit einer hochwertigen Sound Anlage ausgestattet werden. Im vorliegenden Kapitel finden Sie dazu hilfreiche Informationen.

Die Sound Anlage hat zwei Sound-Modi: „Fahren“ und „Wohnbereich“. In beiden Modi ist die grundsätzliche Lautsprecher-Ansteuerung identisch – nur die Audio-Quellen variieren. Im Modus „Fahren“ hat die Sound-Ausgabe des Mercedes Infotainment-Systems MBUX Priorität. Wenn Sie in diesem Modus also bspw. Musik von Ihrem Smartphone abspielen möchten, so verbinden Sie dieses bitte über Bluetooth mit der MBUX. Wenn das Sound System in Ihrem Fahrzeug über die MBAC gesteuert wird, so wird automatisch beim Losfahren der Modus „Fahren“ aktiviert.

In Tests hat sich gezeigt, dass die Aktivierung des Sound Modus „Wohnbereich“ manchmal wiederholt durchgeführt werden muss. Schalten Sie in diesem Fall den Modus bitte noch einmal ein.

Der zusätzliche Verstärker und der Subwoofer der Sound-Anlage sind im Beifahrer-Sitzkasten

verbaut (unter dem Beifahrersitz). Dieses Fach ist über eine Kunststoff-Abdeckung am Beifahrer-Sitzkasten zugänglich. Von außen erkennt man hier an einer Status-LED auch, dass der Zusatz-Verstärker aktiv ist.

Im Modus „Wohnbereich“ kann entweder ein Smartphone per Bluetooth mit dem Sound System verbunden werden (Suche nach Bluetooth Empfänger „Jehnert BT“) oder aber die Audio-Ausgabe des Fernsehers ausgegeben werden. Bitte beachten Sie, dass in diesem Modus wirklich beide Quellen parallel aufgeschaltet sind. Wenn Sie also sowohl den Fernseher aktiviert haben als auch Bluetooth Audio abspielen, so werden Sie ggf. beide Quellen überlagert hören. Stoppen Sie in diesem Fall entweder das Bluetooth Audio oder stellen Sie die Lautstärke des Fernsehers auf lautlos.

Bitte beachten Sie auch, dass im Modus „Wohnbereich“ die MBUX keine Audio-Priorität hat. Dies bedeutet, dass Sie kein Audio hören werden, wenn Sie mit Ihrem Smartphone per Bluetooth mit der MBUX gekoppelt sind und bspw. einen eingehenden Anruf annehmen. Wir empfehlen deshalb, die MBUX entweder in diesem Fall auszuschalten oder die Bluetooth Verbindung mit der MBUX zu trennen.

Eine Eigenheit des Mercedes-Benz Infotainment Systems ist die Lautsprecher-Architektur. Es lässt sich beim Einsatz der Sound Anlage nicht vermeiden, dass im Modus „Wohnbereich“ die MBUX weiterhin Audio auf dem Center Speaker (hinter der Windschutzscheibe mittig auf dem Armaturenbrett) ausgibt. Deshalb wird empfohlen, dass im Modus „Wohnbereich“ die Lautstärke der MBUX stets auf lautlos gestellt wird oder die MBUX komplett ausgeschaltet wird.

Wenn Sie sich im Modus „Wohnbereich“ mit dem Smartphone mit der Sound Anlage verbinden wollen, so suchen Sie im Bluetooth Menü bitte nach dem Bluetooth Empfänger der Anlage. Dieser wird als „BTR200“, als „JEHNERT-BT“ oder als „Jehnert Sound“ sichtbar. Bitte beachten Sie, dass Sie immer nur ein Gerät gleichzeitig mit

diesem Bluetooth Empfänger verbinden können. Wenn Sie also mit einem Smartphone bereits verbunden sind und sich mit einem anderen Smartphone aufschalten möchten, so muss die Bluetooth Verbindung des ersten Smartphones zunächst getrennt werden (entweder Bluetooth komplett ausschalten oder in den Bluetooth Einstellungen aktiv die Verbindung zum Gerät trennen).

Bitte beachten Sie auch, dass der Bluetooth Empfänger der Sound Anlage nur dann sichtbar ist, wenn der Modus „Wohnbereich“ eingeschaltet ist.

Hinweis: es hat sich in verschiedenen Tests und auch im Kundeneinsatz gezeigt, dass es Geräte gibt, die über eine Bluetooth-Verbindung verfügen und deren aktiviertes Bluetooth das Signal des verbauten Sound-Systems stören kann. Es wird daher empfohlen, die Bluetooth-Aktivität aller sich sonst im Fahrzeug befindlichen Bluetooth Geräte zu deaktivieren (bspw. Bluetooth Maus, Bluetooth Notebook, etc.).

Hinweis: Verschiedene Bluetooth-Geräte (z.B. Smartphones oder Tablets) unterstützen heutzutage die parallele Verbindung zu mehreren Bluetooth-Audio Geräten. Sollten Sie bei der Audio-Ausgabe auf dem Sound System im Alphavan Probleme haben, so trennen Sie zunächst alle aktiveren Verbindungen zu den anderen Geräten, damit sichergestellt ist, dass andere Bluetooth-Verbindungen vom gleichen Gerät nicht die Audio-Ausgabe auf dem Premium Sound System stören.

Wichtiger Hinweis: Die Bluetooth-Lautstärke des Sound-Systems ist normiert. Über entsprechende Tasten am Smartphone kann die Lautstärke hoch- und herunter-reguliert werden. Bitte beachten Sie jedoch, dass es in verschiedenen Smartphones die Funktion zur Begrenzung dieser Lautstärke gibt. Dies kann ggf. dazu führen, dass Sie die Bluetooth-Lautstärke nie auf eine für das Sound System optimale Lautstärke regulieren können. Eine entsprechende Einstellung finden Sie im Normalfall in den Einstellungen des Smartphones

(bspw. beim iPhone unter „Einstellungen“ → „Töne und Haptik“ → „Kopfhörer-Sicherheit“ → „Laute Töne reduzieren“). Auch Spezial-Applikationen auf Smartphones oder Smart Watches können dazu führen, dass die Audio-Ausgabe auf einem Bluetooth Soundsystem nach unten korrigiert wird.

Bitte beachten Sie außerdem, dass falls Sie mit der Sound Anlage per Bluetooth verbunden sind, auch das Audio von eingehenden Anrufen auf der Anlage wiedergegeben wird, während Sie aber keine Möglichkeit haben, zu sprechen. Bei eingehenden Anrufen idealerweise kurz die Bluetooth Verbindung zum Sound System trennen.

Die Sound Anlage kann auch über die MBAC gesteuert werden. Im Menü „Fahrzeug“ findet man den Eintrag „Soundsystem“. In diesem Menü kann man den Modus „Wohnbereich“ einschalten. Wenn dieser nicht aktiv ist, ist automatisch der Modus „Fahren“ mit Audio Priorität der MBUX aktiv. Im Modus „Wohnbereich“ kann einerseits über den Softkey „STUFE“ die Gesamtlautstärke des Systems eingestellt werden. Auf Stufe 0 ist die Lautstärke lautlos. Im Modus „Fahren“ wird die Lautstärke an der MBUX selbst gesteuert und nicht über diesen Softkey. Eine Bedienung des sichtbaren Softkeys hat in diesem Fall keinen Effekt.

Über den Softkey „Bass“ kann in beiden Modi „Wohnbereich“ und „Fahren“ der Bass-Anteil der Sound Anlage variiert werden.



## Optionale Zusatz-Luftfeder

### Hinterachse

Optional kann der Alphavan mit einer Zusatz-Luftfeder an der Hinterachse ausgerüstet werden. In diesem Fall beachten Sie bitte die dazugehörige

Bedienungsanleitung des Herstellers, die dem Alphavan bei Auslieferung beigelegt wird.

Über das Bedienteil im Cupholder auf der Beifahrerseite kann der Druck der Zusatzluftfeder nach eigenem Ermessen eingestellt werden. Bitte beachten Sie, dass die Luftfeder nicht mit mehr als 5 bar befüllt wird.

Hinweis: Bei längeren Standzeiten verliert die Luftfeder automatisch Druck - dies ist ein normales Verhalten und kein Mangel. Es kann ggf. auch vorkommen, dass der Druckverlust an den Druckbälgen links / rechts unterschiedlich ist. Ein Druckverlust von 0,5 bar pro 24 Stunden ist ohne weiteres möglich.



## Anhang 1 – Darstellung eines realen Energie-Szenarios (mit 210Ah Batterie)

Sie erhalten in diesem Abschnitt eine Tabelle mit echten Daten, die das Alphavan-Team in eigenen Tests herausgemessen hat. Die einzelnen Beschreibungen vermitteln also ein realistisches Bild über den tatsächlichen Energieverbrauch – Abweichungen sind aber entsprechend Ihres Nutzungsverhaltens wahrscheinlich.

Die Daten in diesem Abschnitt basieren auf Tests mit der Li-Ionen Batterie von SuperB mit einer Kapazität von 210Ah.

Wir setzen einen Triple Charger von Votronic ein, welcher folgende Fähigkeiten besitzt:

- Bei Motorlauf wird die Li-Ionen Batterie mit bis zu 60Ah pro Stunde aufgeladen. Dies heißt im Speziellen: wenn das Fahrzeug bewegt wird, dann wird der Batterie-Stand in einer Stunde um 60Ah entsprechend ca. 29% erhöht, wenn keinerlei Energie von der Batterie abgegriffen wird (also keine Verbraucher aktiv sind).
- Die Solar-Anlage speist die Batterie mit dem verfügbaren Solar-Strom. Bei der 120Wp Anlage kann man bei einem guten / sonnigen Tag mit guter Ausrichtung davon ausgehen, dass ca. 30Ah zurückgespeist werden (also ca. 14%)

Klima-Anlage: die Klimaanlage hat verschiedene Modi, einmal einen Kühl-Betrieb und einen Umluft-Betrieb. Im Umluft-Betrieb ist der Energieverbrauch niedrig. Deshalb empfehlen wir unseren Kunden, dass für eine Herabkühlung des Fahrzeugs zunächst ca. 10 Minuten der Kühlmodus aktiviert wird, bevor dann in den energiesparsamen Umluft-Betrieb gewechselt wird. Die 10 Minuten reichen aus, um das Fahrzeug herunterzukühlen, da der Alphavan über eine sehr gute Wärme-Isolierung verfügt.

Induktionskochfeld mit zwei Platten (groß / klein): Grundsätzlich gilt, dass Sie das Induktionskochfeld wie gewohnt nutzen können.

Die Geschwindigkeit bspw. zum Kochen von Wasser ist sehr ähnlich. Wenn Sie jedoch nur Wasser kochen möchten oder bspw. Kaffee kochen möchten, so könnten Sie dies ggf. auch alternativ über spezielle Geräte machen: auch beim autarken Stand ohne Landstrom funktioniert der hochwertige Spannungswandler im Alphavan. Dies bedeutet, dass Sie an allen Steckdosen 230V anliegen haben. Wenn es also nur ums Kaffee-Kochen geht, dann könnten Sie bspw. auch einfach eine Kaffee-Maschine oder einen Wasserkocher an der 230V Steckdose in der Küche oder am Tisch betreiben.

Beide Platten des Kochfelds haben 12 Heiz-Stufen. Aus subjektiver Sicht ist die Stufe 10 und 11 beim Kochen genauso „stark“ wie die Stufe 12, der Energieverbrauch ist aber in der Stufe 10 und 11 signifikant geringer. Deshalb empfehlen wir beim Kochen maximal Stufe 11 zu verwenden.

Die kleine Platte benötigt auf Stufe 11 bei 10 Minuten Kochen ca. 5,5% der Batterie-Kapazität.

Die große Platte benötigt auf Stufe 11 bei 10 Minuten Kochen ca. 10% der Batterie-Kapazität.

Zum vermehrten Kochen würde sich in diesem Fall anbieten, einen portablen kleinen Gaskocher mitzunehmen. Ansonsten kann natürlich über ein Motorstart bzw. über ein entsprechendes Aggregat auch Strom zugeführt werden.

Kühlschrank Dometic RC 10.4T: Der Energiebedarf des 90l Kühlschranks beträgt im Mittel ca. 37,5Ah in 24h Laufzeit, also ca. 18% der Batterie-Kapazität. An besonders heißen Tagen kann dieser Wert natürlich auch nach oben hin abweichen.

Die sonstigen Verbraucher Licht und insb. 230V Steckdose richten sich natürlich nach der Leistung, die abgerufen wird und nach dem tatsächlichen Einsatz-Szenario.

## ALPHAVAN Verbrauchstabelle



DOMETIC SINEPOWER DSP 2312T

Wirkungsgrad

Super B Lithium Ionen Batterie

Faktor 12V -> 230V

2300 W

89%

210 Ah

21,5

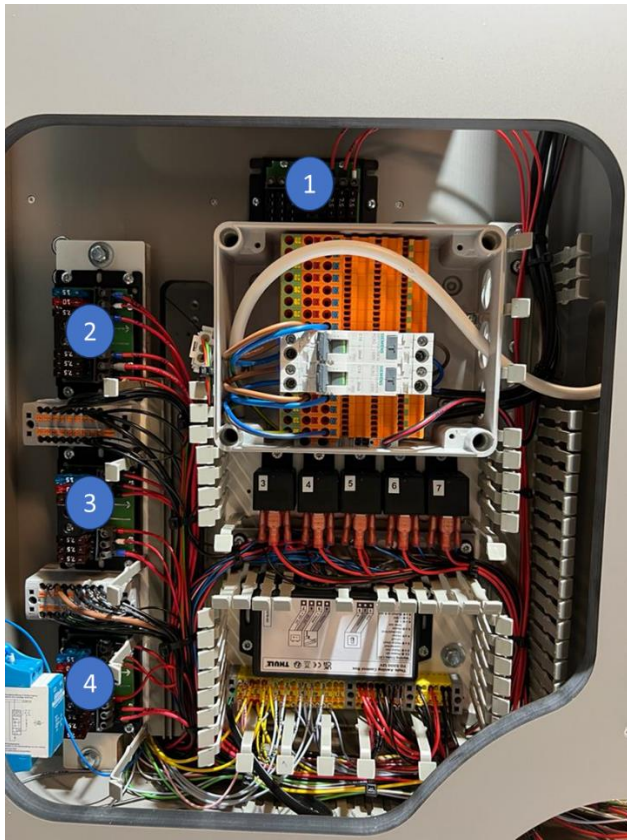
DC	WATT	60 min	% Batterie	10 min	% Batterie
1 A	230 W	21,5 Ah	10%	3,6 Ah	1,7%
1,2 A	276 W	25,8 Ah	12%	4,3 Ah	2,1%
1,4 A	322 W	30,1 Ah	14%	5,0 Ah	2,4%
1,6 A	368 W	34,5 Ah	16%	5,7 Ah	2,7%
1,8 A	414 W	38,8 Ah	18%	6,5 Ah	3,1%
2 A	460 W	43,1 Ah	21%	7,2 Ah	3,4%
<b>2,2 A</b>	<b>506 W</b>	<b>47,4 Ah</b>	<b>23%</b>	<b>7,9 Ah</b>	<b>3,8%</b>
2,4 A	552 W	51,7 Ah	25%	8,6 Ah	4,1%
2,6 A	598 W	56,0 Ah	27%	9,3 Ah	4,4%
2,8 A	644 W	60,3 Ah	29%	10,0 Ah	4,8%
3 A	690 W	64,6 Ah	31%	10,8 Ah	5,1%
<b>3,2 A</b>	<b>736 W</b>	<b>68,9 Ah</b>	<b>33%</b>	<b>11,5 Ah</b>	<b>5,5%</b>
3,4 A	782 W	73,2 Ah	35%	12,2 Ah	5,8%
3,6 A	828 W	77,5 Ah	37%	12,9 Ah	6,2%
3,8 A	874 W	81,8 Ah	39%	13,6 Ah	6,5%
4 A	920 W	86,1 Ah	41%	14,4 Ah	6,8%
4,2 A	966 W	90,4 Ah	43%	15,1 Ah	7,2%
4,4 A	1012 W	94,8 Ah	45%	15,8 Ah	7,5%
4,6 A	1058 W	99,1 Ah	47%	16,5 Ah	7,9%
4,8 A	1104 W	103,4 Ah	49%	17,2 Ah	8,2%
5 A	1150 W	107,7 Ah	51%	17,9 Ah	8,5%
5,2 A	1196 W	112,0 Ah	53%	18,7 Ah	8,9%
5,4 A	1242 W	116,3 Ah	55%	19,4 Ah	9,2%
5,6 A	1288 W	120,6 Ah	57%	20,1 Ah	9,6%
<b>5,8 A</b>	<b>1334 W</b>	<b>124,9 Ah</b>	<b>59%</b>	<b>20,8 Ah</b>	<b>9,9%</b>
6 A	1380 W	129,2 Ah	62%	21,5 Ah	10,3%
6,2 A	1426 W	133,5 Ah	64%	22,3 Ah	10,6%
6,4 A	1472 W	137,8 Ah	66%	23,0 Ah	10,9%
6,6 A	1518 W	142,1 Ah	68%	23,7 Ah	11,3%
6,8 A	1564 W	146,4 Ah	70%	24,4 Ah	11,6%
7 A	1610 W	150,7 Ah	72%	25,1 Ah	12,0%
7,2 A	1656 W	155,1 Ah	74%	25,8 Ah	12,3%
7,4 A	1702 W	159,4 Ah	76%	26,6 Ah	12,6%
7,6 A	1748 W	163,7 Ah	78%	27,3 Ah	13,0%
7,8 A	1794 W	168,0 Ah	80%	28,0 Ah	13,3%
8 A	1840 W	172,3 Ah	82%	28,7 Ah	13,7%
8,2 A	1886 W	176,6 Ah	84%	29,4 Ah	14,0%
<b>8,4 A</b>	<b>1932 W</b>	<b>180,9 Ah</b>	<b>86%</b>	<b>30,1 Ah</b>	<b>14,4%</b>
8,6 A	1978 W	185,2 Ah	88%	30,9 Ah	14,7%
8,8 A	2024 W	189,5 Ah	90%	31,6 Ah	15,0%

# Anhang 2 – Belegung Allgemeine Sicherungen Energie-Zentrale FlexPort Standard Premium Modell

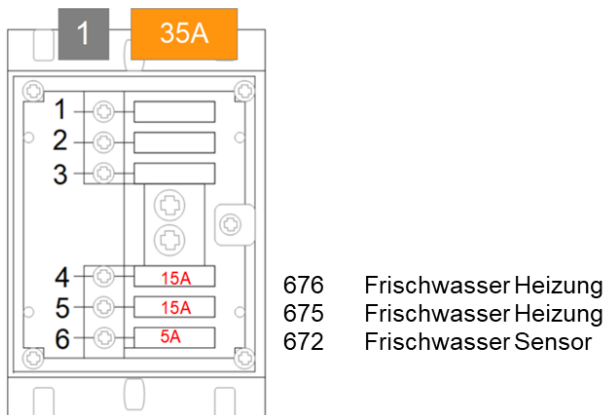


\*\* = optionale Ausstattung

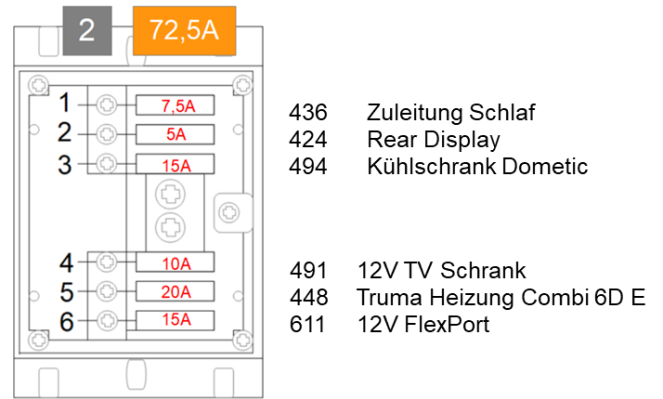
# Anhang 3 – Belegung Allgemeine Sicherungen Energie-Zentrale Sondermodell ACTIVE LINE



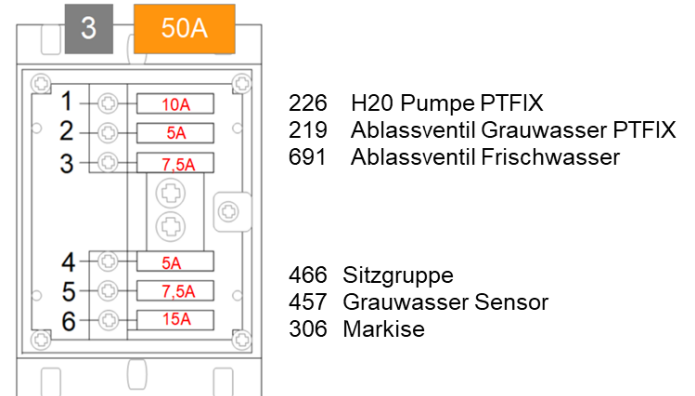
Stromverteiler 1 / Sicherungsbank 1



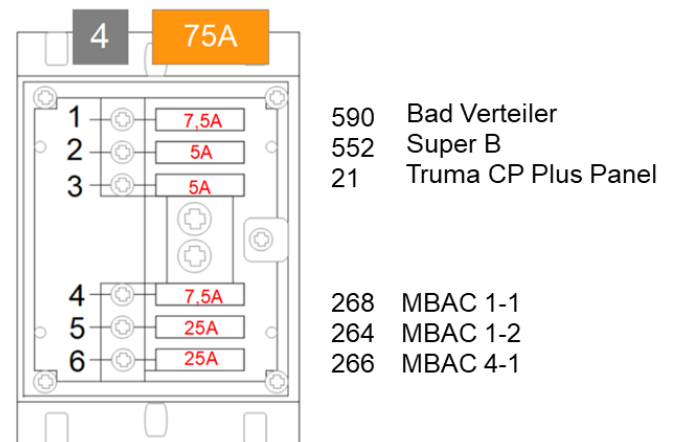
Stromverteiler 2 / Sicherungsbank 2



Stromverteiler 3 / Sicherungsbank 3



Stromverteiler 4 / Sicherungsbank 4



## Anhang 4 – Alphavan-spezifische Sicherungsbelegung im Fahrer- Sitzkasten

54 = Trittstufe Schiebetüre

53 = F20-1 – Zusatzluftfeder Goldschmitt

52 = F10 – 1 – Zusatzluftfeder Goldschmitt

51 = Trittstufe Fahrertüre

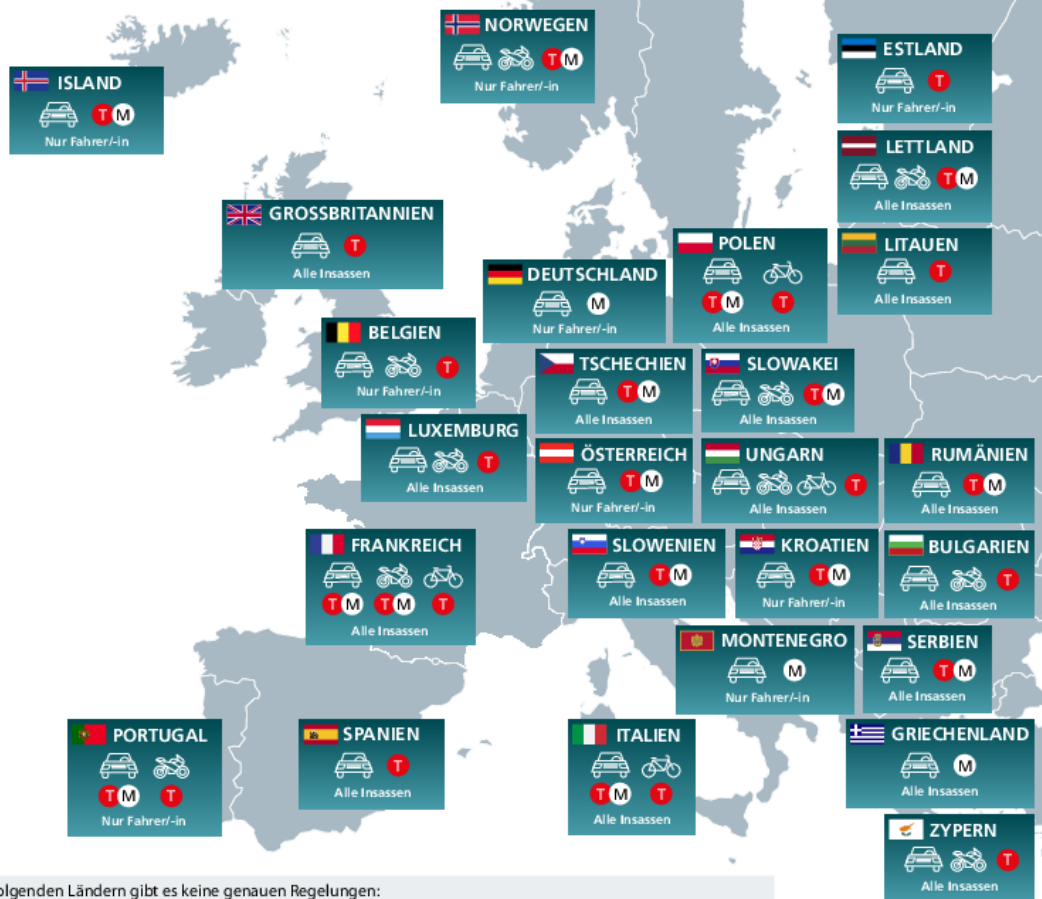
50 = Trittstufe Beifahrertüre

# Anhang 5 – Warnwestenpflicht in Europa



## WARNWESTENPFLICHT IN EUROPA

T Tragepflicht M Mitführpflicht



In folgenden Ländern gibt es keine genauen Regelungen:

- DÄNEMARK 
 IRLAND 
 NIEDERLANDE 
 SCHWEDEN 
 SCHWEIZ

### BESONDERHEITEN

**BELGIEN:** Das bloße Nichtmitführen der Warnweste wird nicht bestraft.

**DÄNEMARK:** Das Tragen wird lediglich empfohlen.

**FINNLAND:** Tragepflicht für alle Personen auf der Fahrbahn, Tag und Nacht.

**FRANKREICH:** Die Weste muss vor dem Verlassen des Fahrzeuges angelegt werden. Gilt nachts außerhalb geschlossener Ortschaften und in Tunneln.

**ITALIEN:** Tragepflicht für alle, die das Fahrzeug verlassen, auf dem Fahrrad nur nachts außerhalb geschlossener Ortschaften und in Tunneln.

**LUXEMBURG:** Auf der Autobahn und auf Schnellstraßen, auch für Zufußgehende, die nachts oder tagsüber bei schlechten Sichtverhältnissen entlang der Straße gehen.

**MONTENEGRO:** Muss sichtbar über die Rückenlehne gehängt werden.

**NORWEGEN:** Ausländische Fahrende sind nur dann betroffen, wenn sie ein in Norwegen zugelassenes Kfz führen (z.B. Mietwagen).

**ÖSTERREICH:** Auf der Autobahn/Landstraße, gilt für Lenkende aller mehrspurigen Kraftfahrzeuge (also auch Quads, Microcars, Zugmaschinen, usw.), muss vor dem Aussteigen angelegt sein.

**POLEN:** Zufußgehende und Radfahrende bei Dunkelheit außerorts.

**PORTUGAL:** Gilt für ausländische Fahrende nur, wenn sie ein in Portugal zugelassenes Kfz führen (z.B. Mietwagen).

**RUMÄNIEN:** Fahrende von Fahrzeugen mit einem zulässigen Gesamtgewicht von über 3,5 t.

**SLOWENIEN:** Auf Autobahnen oder Schnellstraßen.

**SPANIEN:** Warnweste muss griffbereit sein.

**UNGARN:** Alle Verkehrsteilnehmenden (auch auf dem Rad oder zu Fuß), die sich bei Nacht oder schlechter Sicht außerhalb geschlossener Ortschaften auf der Straße aufhalten, müssen eine Warnweste tragen.



Quelle: ACE Auto Club Europa | Juli 2022  
Alle Angaben ohne Gewähr





# ALPHAVAN

## My Way.

**Herausgeber:**

Alphavan GmbH

Am Saugarten 4

D-88299 Leutkirch im Allgäu

[www.alphavan.de](http://www.alphavan.de)

Der Herausgeber übernimmt keine Gewähr über Vollständigkeit und Richtigkeit dieses Handbuchs und behält sich Änderungen und Irrtümer vor. Vervielfältigung und Veröffentlichung dieser Druckschrift, auch auszugsweise, nur mit ausdrücklicher Genehmigung des Herausgebers.

© 2025 Alle Rechte vorbehalten